



Votre distributeur  
et réparateur  
T. 01 76 21 07 46  
www.tlm77.com

# HADEF®



## 50/07

## Hebelzug/ Ratchet Lever Hoist/ Palan à levier

ISO 9001  
certified company

PROFESSIONAL LINE

- ✓ Vielseitig einsetzbar, zum Heben, Ziehen und Spannen  
**For lifting, pulling and fastening**  
Pour lever, tirer et tendre
- ✓ Minimales Eigengewicht  
**Light weight**  
Faible poids
- ✓ Geringer Kraftaufwand  
**Easy to use**  
Très faible effort au levier
- ✓ Sehr robuste Industriequalität  
**Robust industrial quality**  
Construction robuste
- ✓ Selbsttätig wirkende, vollständig gekapselte Lastdruckbremse  
**Encapsulated, automatic load pressure brake**  
Frein automatique sous carter fermé
- ✓ Standardhubhöhe 1,5 m  
**1,5 m standard lift**  
1,5 m levée standard
- ✓ Freilaufschaltung zum schnellen Durchziehen der unbelasteten Kette  
**Free-wheeling for feeding of the uncharged chain**  
Roue de manoeuvre pour avance rapide de chaîne
- ✓ Verzinkte RUD Lastkette nach EN 818-7 T  
**Zinc plated RUD load chain acc. to EN 818-7 T**  
Chaîne de charge zinguée suivant EN 818-7 T





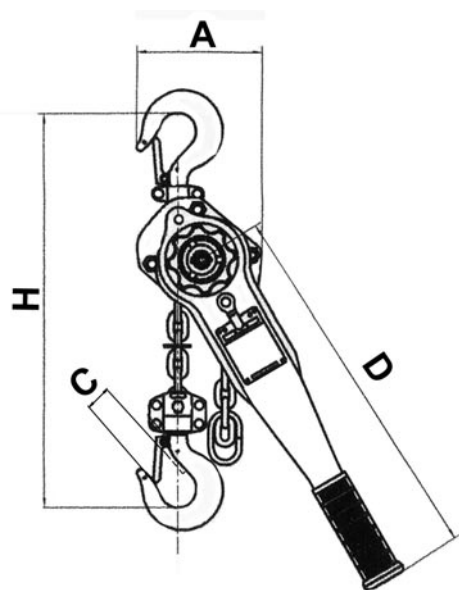
## 50/07

### Hebelzug/ Ratchet Lever Hoist/ Palan à levier

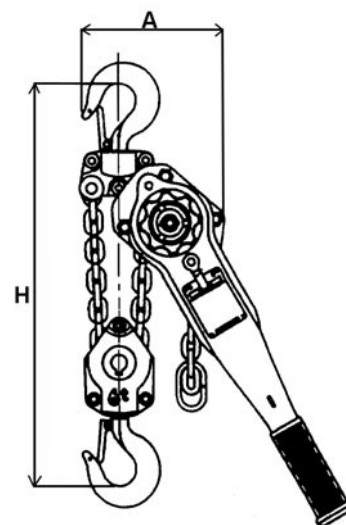
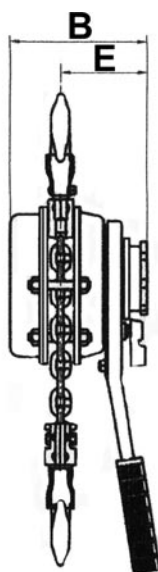
ISO 9001  
certified company

PROFESSIONAL LINE

Tragfähigkeit/ Kettenstränge	Lastkette	Hebelkraft	Gewicht bei 1,5 m Hubhöhe	Gewicht je m Mehrhub
Capacity/ Chain falls	load chain	lever force	Weight at 1,5 m lift	Weight per add. m lifting height
Capacité/ Brins de chaîne	chaîne de charge	effort au levier	Poids pour course 1,5 m	Poids par mètre de course sup.
kg	mm	daN	kg	kg
750 / 1	5,6 x 17	29	6,2	0,7
1500 / 1	7,1 x 21	29	9,6	1,1
3000 / 1	10 x 30	35	15,5	2,2
6000 / 2	10 x 30	35	27	4,4



750 - 3000 kg



6000 kg

Tragfähigkeit/ Kettenstränge	Hauptabmessungen in mm					
	Main dimensions in mm					
	Dimensions principales en mm					
	kg	A	B	C	D	E
750 / 1	122	140	22	266	88	280
1500 / 1	142	167	29	414	107	350
3000 / 1	185	188	38	414	113	420
6000 / 2	239	188	43	414	113	570

