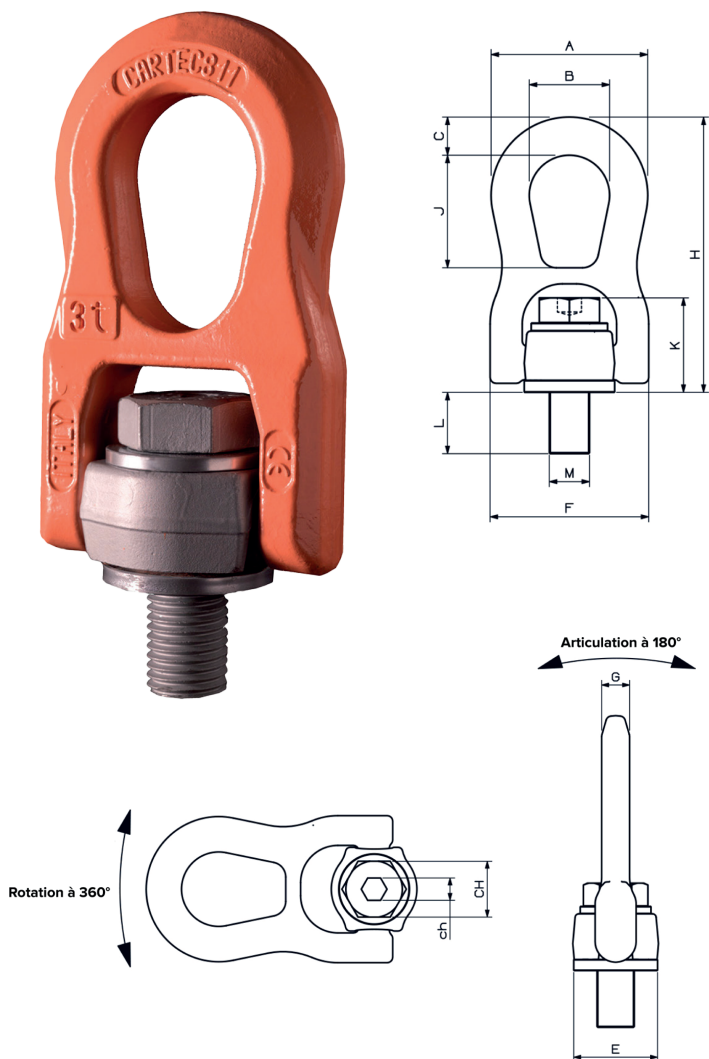


## ANNEAU DE LEVAGE AVEC ARTICULATION C811XHT



### UTILISATION:

Cet anneau de levage articulé est prévu pour être visé sur une charge ou une machine afin d'être utilisé comme point d'ancrage et de pouvoir effectuer un levage ou un tirage en toute sécurité.

Il est particulièrement adapté aux levages à 90°

### CARACTÉRISTIQUES TECHNIQUES

- **Coefficient de sécurité:** 4 dans toutes les directions de charge.
- **Conçu, testé et certifié** selon les normes techniques GS-MO 1504 - EN1677
- **Indiqué pour le levage sécurisé** conformément à la directive Machines 2006/42/CE
- Rotation à 360°
- Testé 100 % Magnaflux
- Testé à 20.000 cycles d'utilisation
- La vis est protégée par le système GEOMET garantissant une protection durable
- Filetage et longueur de la tige hors standard sur demande
- Vis imperdable
- Les vis des anneaux ont été réalisées pour pouvoir être serrées même avec des clés hexagonales universelles.

### TABLEAU DES CHARGES

Code	CMU 0°	CMU 90°	Mesure	A	B	C	E	F	G	H	J	K	L	CH	ch	Poids
	t	t	mm	mm	mm	mm	mm	mm	mm	mm	mm	mm	mm	mm	mm	Kg
C811X08	0,8	0,4	M08	56	28	14	30	55	11	99	40	33,5	12	13	5	0,375
C811X10	1,3	0,7	M10	56	28	14	30	55	11	99	40	34,5	15	17	6	0,375
C811X12	1,5	1,1	M12	56	28	14	30	55	11	99	40	35,5	18	19	7	0,375
C811X14	2,5	1,4	M14	74,5	38	18	47	78	17	135,5	55	46	21	22	7	1,300
C811X16	2,7	2	M16	74,5	38	18	47	78	17	135,5	55	46,5	25	24	10	1,300
C811X18	2,7	2	M18	74,5	38	18	47	78	17	135,5	55	47	27	27	10	1,300
C811X20	3,2	3,2	M20	74,5	38	18	47	78	17	135,5	55	48	30	30	12	1,300
C811X22	5,5	3,5	M24	106	56	25	62	114,5	22	198,5	84	63,5	33	32	12	4,000
C811X24	6	5	M24	106	56	25	62	114,5	22	198,5	84	64,5	36	36	14	4,000
C811X27	6	5	M27	106	56	25	62	114,5	22	198,5	84	66,5	40	41	14	4,000
C811X30	9	6,4	M30	106	56	25	62	114,5	22	198,5	84	68	45	46	17	4,000



**ATTENTION**

Il est impératif de consulter la notice d'utilisation du fabricant. N'est pas indiqué pour la rotation sous charge. Non destiné au levage de personnes. Cet ancrage est un accessoire de levage et est soumis aux vérifications générales périodiques obligatoires (arrêté du 1er mars 2004) au minimum 1 fois par an.