

ANNEAU DE LEVAGE ÉMERILLON À ÉTRIER C806X



UTILISATION:

Ce point d'ancrage est destiné au levage de charges. Il est particulièrement adapté aux levages à 90° avec un encombrement minimal.

CARACTÉRISTIQUES TECHNIQUES

- Coefficient de sécurité: 4 dans toutes les directions de charge.
- Conçu, testé et certifié selon les normes techniques GS-MO 1504 - EN1677
- Indiqué pour le levage sécurisé conformément à la directive Machines 2006/42/CE
- Rotation à 360°
- Testé 100 % Magnaflux
- Testé à 20.000 cycles d'utilisation
- La vis est protégée par le système GEOMET garantissant une protection durable
- Filetage et longueur de la tige hors standard sur : demande
- Vis imperdable
- Les vis des anneaux ont été réalisées pour pouvoir être serrées même avec des clés hexagonales universelles.

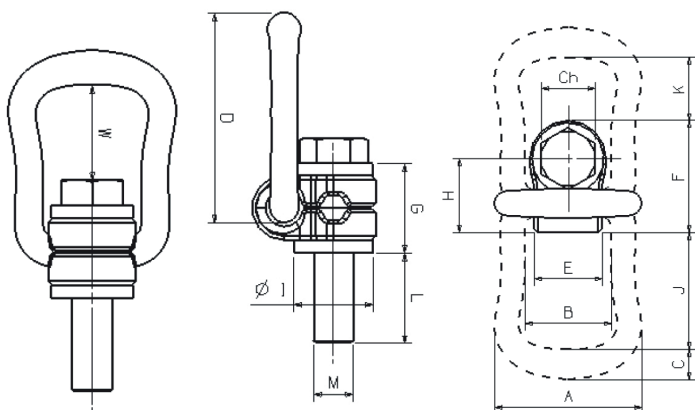


TABLEAU DES CHARGES

Code	CMU 0°	CMU 90°	Mesure	A	B	C	D	E	F	G	H	I	L	W	J	K	Ch	Poids
-	t	t	mm	mm	mm	mm	mm	mm	mm	mm	mm	mm	mm	mm	mm	mm	mm	Kg
C806X08	0,3	0,3	M8	57	34	10	78	24	41	30	26,5	25	15	43	51	35	13	0,275
C806X10	0,63	0,63	M10	57	34	10	78	24	41	30	26,5	25	15	42	51	35	17	0,290
C806X12	1	1	M12	66	38	13,5	85	30	50	36	33	32	23	40	52	28	19	0,500
C806X16	1,5	1,5	M16	66	38	13,5	85	30	50	36	33	32	24	38	52	28	24	0,510
C806X20	2,5	2,5	M20	87	55	16	111	48	68	44	42,5	45	31	54	71	36	30	1,250
C806X24	4	4	M24	87	55	16	111	48	68	44	42,5	45	37	51	71	36	36	1,300
C806X27	4	4	M27	109	66	22,5	145	54	91	63	58,5	60	37	64	86	47	41	3,150
C806X30	5	5	M30	109	66	22,5	145	54	91	65	58,5	60	45	62	86	47	46	3,250
C806X36T07	7	7	M36	109	66	22,5	145	54	91	55	58,5	60	50	60	86	43	55	3,300
C806X36	8	8	M36	136	78	28	190	62	108	81	72,5	70	59	88	115	74	55	5,900
C806X42T10	10	10	M42	136	78	28	190	62	108	75	72,5	70	75	86	115	70	65	6,500
C806X42	15	15	M42	169	97	36	242	68	131	89	87,5	85	63	121	151	97	65	11,200
C806X48	20	20	M48	169	97	36	242	68	131	89	87,5	95	71	117	151	93	75	11,600



ATTENTION

Il est impératif de consulter la notice d'utilisation du fabricant. Cet ancrage est un accessoire de levage et est soumis aux vérifications générales périodiques obligatoires (arrêté du 1er mars 2004) au minimum 1 fois par an.