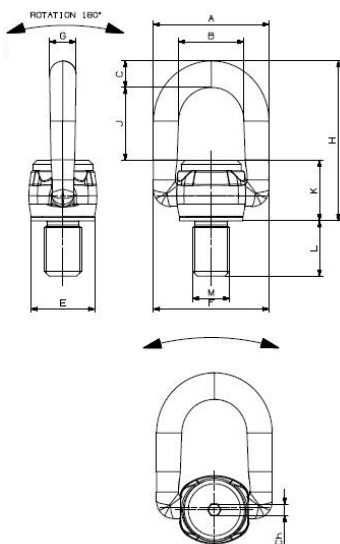


ANNEAU DE LEVAGE AVEC ARTICULATION C812X



UTILISATION :

Cet anneau de levage articulé est prévu pour être vissé sur une charge ou une machine afin d'être utilisé comme point d'ancrage et de pouvoir effectuer un levage ou un tirage en toute sécurité.

Il est particulièrement adapté aux levages à 90°

CARACTÉRISTIQUES TECHNIQUES

- **Matières:** Acier haute résistance Grade 100
- **Finition:** Peinture époxy saumon
- **Marquage:** CMU ; Lot de traçabilité, CE, Fabricant
- **Coefficient de sécurité:** 4 dans toutes les directions de charge.
- Orientable à 180°
- Rotation à 360°
- Testé 100 % Magnaflux
- Filetage et longueur de la tige hors standard sur demande
- Vis imperdable
- Les vis des anneaux ont été réalisées pour pouvoir être serrées même avec des clés hexagonales universelles.

TABLEAU DES CHARGES

Code	CMU 0°	CMU 90°	Mesure	A	B	C	E	F	G	H	J	K	L	Ch	Poids
	t	t	mm	mm	mm	mm	mm	mm	mm	mm	mm	mm	mm	mm	Kg
C812X33	8	8	M33	150	85	32	76,5	150	32	220	108	80	50	17	6
C812X36	10	10	M36	150	85	32	76,5	150	32	220	108	80	54	17	6
C812X39	10	10	M39	150	85	32	76,5	150	32	220	108	80	58	17	6
C812X42	12,5	12,5	M42	150	85	32	76,5	150	32	220	108	80	63	17	6
C812X45	15	15	M45	176	100	39	95	176	39	257	128	90	63	17	10,5
C812X48	17	17	M48	176	100	39	95	176	39	257	128	90	68	17	10,5
C812X52	20	20	M52	176	100	39	95	176	39	257	126	90	68	17	10,5
C812X56	25	25	M56	200	113	46	110	200	46	277	126	105	78	19	16,3
C812X64	35	35	M64	200	113	46	110	200	46	277	126	105	90	19	16,3
C812X72	25	25	M72	200	113	46	110	200	46	277	126	105	90	19	16,3
C812X80	35	35	M80	200	113	46	110	200	46	277	126	105	90	19	16,3
C812X90	35	35	M90	200	113	46	110	200	46	277	126	105	90	19	16,3
C812X100	35	35	M100	200	113	46	110	200	46	277	126	105	90	19	16,3



Il est impératif de consulter la notice d'utilisation du fabricant. Non destiné au levage de personnes. Cet ancrage est un accessoire de levage et est soumis aux vérifications générales périodiques obligatoires (arrêté du 1er mars 2004) au minimum 1 fois par an.

ATTENTION