

## Pince pour levage des blocs CBKN



### Caractéristiques

- Levage et déplacement vertical
- Oeillet de levage fixe (mobile en une direction)
- Mâchoire fournie d'une matière synthétique (Anti-marquage)
- Système de verrouillage
- Marquage de CMU et ouverture sur la pince
- Coefficient de sécurité: 5:1
- Coefficient d'épreuve: 2:1

### Application

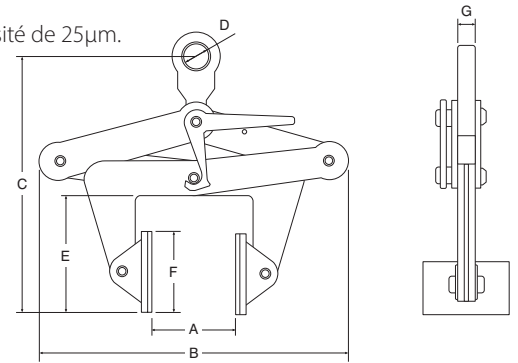
- Le levage des matériels avec des côtés parallèles plats comme l'acier inoxydable, l'aluminium, le bois et les pierres naturelles.

### IMPORTANT

- Le matériel à soulever doit avoir au minimum une rugosité de 25µm.

### Attention

- Ne pas soulever du béton avec une surface rugueuse!



Type	CMU (kg)	Ouverture (mm)	B (mm)	C (mm)	D (mm)	E (mm)	F (mm)	G (mm)	Poids (kg)	No.artide
CBKN-0.5	500	30-110	270-325	305-460	45	100	80 x 70	15	7	3312013
CBKN-1.0	1000	100-230	425-530	380-655	45	140	80 x 70	15	12	3312015
CBKN-2.0	2000	220-360	580-675	410-735	45	170	80 x 70	16	18	3312017
CBKN-3.0	3000	350-500	725-835	530-900	65	200	100 x 90	20	32	3312019