

Pince de levage horizontale pour tôles fines CHT



Caractéristiques

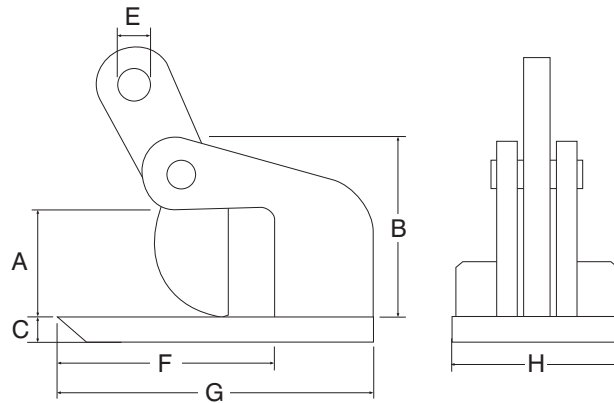
- Levage et déplacement horizontal des tôles fines.
- Compact et léger.
- Marquage de CMU et ouverture sur la pince.
- Coefficient de sécurité: 5:1.
- Coefficient d'épreuve: 2:1.

Application

- Conçu pour le levage des tôles avec une dureté maximale de 37HRC / 345HB.
- Toujours utiliser par paire (ou par multiple de ces paires).

Attention

- La charge minimale doit être au moins 10% de la CMU.
- Les tôles peuvent se courber, à condition que les pinces peuvent être placées sur un point d'application plat.



Type	CMU (kg)	Ouverture (mm)	A (mm)	B (mm)	C (mm)	D (mm)	E (mm)	F (mm)	G (mm)	Poids (kg)	No.article
CHT-1.0	1000/2	0-15	0-15	85	10	22.5	99	140	65	5/2	3309001
CHT-2.0	2000/2	0-35	0-35	135	20	26	114	180	90	16/2	3309002

