

## Pince de levage vertical réglable CSEU



### Caractéristiques

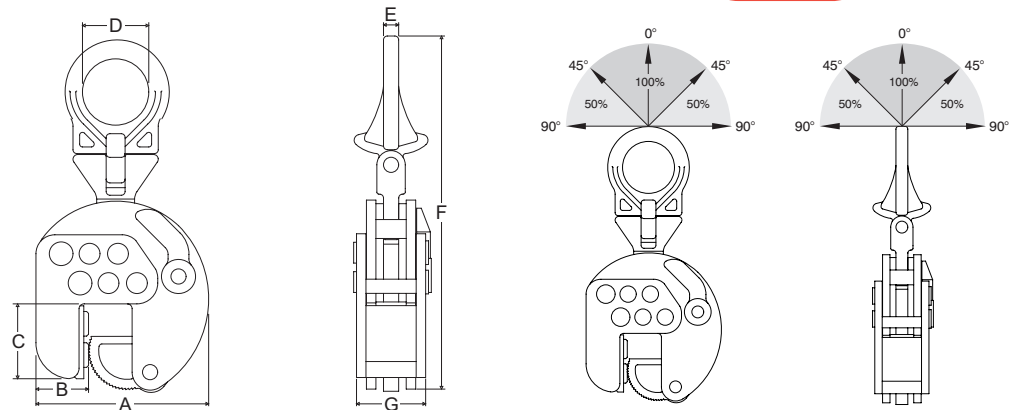
- Levage et déplacement vertical, ainsi que le retournement à 180° d'une plaque
- Oeillet de levage articulé (mobile en deux directions)
- Pince avec ouverture réglable de 0-95mm par pas de 30mm
- Système de verrouillage
- Marquage de CMU et ouverture sur la pince
- Coefficient de sécurité: 5:1
- Coefficient d'épreuve: 2:1

### Application

- L'oeillet articulé s'adapte parfaitement avec des élingues à multi-brins.

### Attention

- La charge minimale doit être au moins 10% de la CMU.



Type	CMU (kg)	Ouverture (mm)	A (mm)	B (mm)	C (mm)	D (mm)	E (mm)	F (mm)	G (mm)	Poids (kg)	No.articlé
CSEU-3	3000	0-95	182-245	55	80	70	16	370	73	11	3313020

