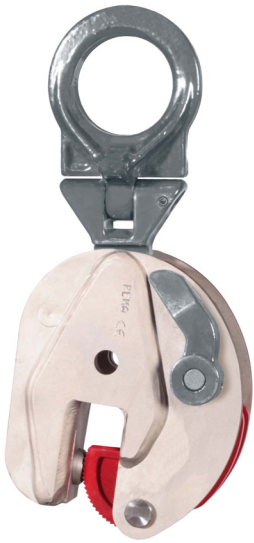


## Pince de levage vertical pour INOX CUER



### Caractéristiques

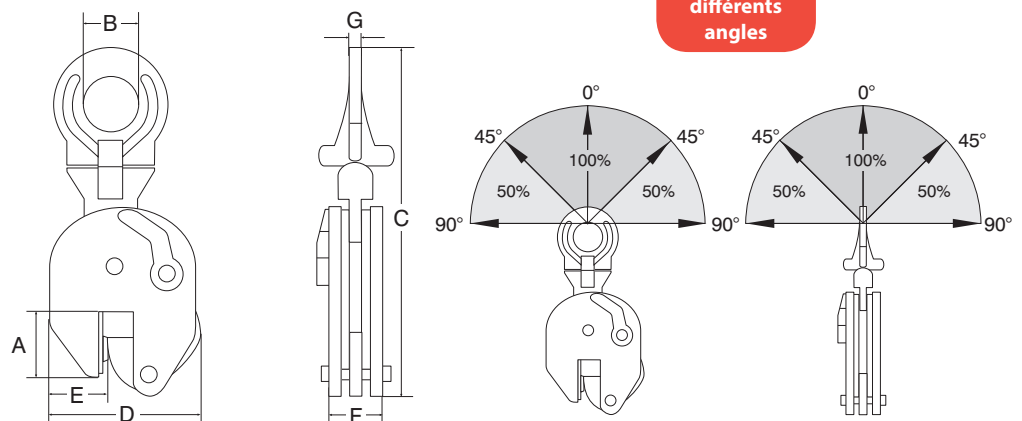
- Levage et déplacement vertical, ainsi que le retournement à 180° d'une plaque.
- Oeillet de levage articulé (mobile en deux directions).
- Came à dents et pivot en INOX.
- Cage et axe de verrouillage traité avec une couche anti-corrosion.
- Système de verrouillage.
- Marquage de CMU et ouverture sur la pince.
- Coefficient de sécurité: 5:1.
- Coefficient d'épreuve: 2:1.

### Application

- Conçu pour le levage des tôles ou pièces en INOX.
- L'oeillet articulé s'adapte parfaitement avec des élingues à multi-brins.

### Attention

- La charge minimale doit être au moins 10% de la CMU.
- Si la pince a été utilisée pour le levage des tôles en acier au carbone, la pince ne peut plus être utilisée pour le levage des tôles en acier inoxydable, afin d'éviter le risque d'une contamination carbonique!



Type	CMU (kg)	Ouverture (mm)	A (mm)	B (mm)	C (mm)	D (mm)	E (mm)	F (mm)	G (mm)	Poids (kg)	No.articlé
CUER-1.0	1000	0-25	56	50	292	141	37	47	15	3.8	3363301
CUER-2.0	2000	0-35	78	70	372	183	56	56	16	8	3363302

