

Pince à poutre RMBCV avec mors mobile



Caractéristiques -

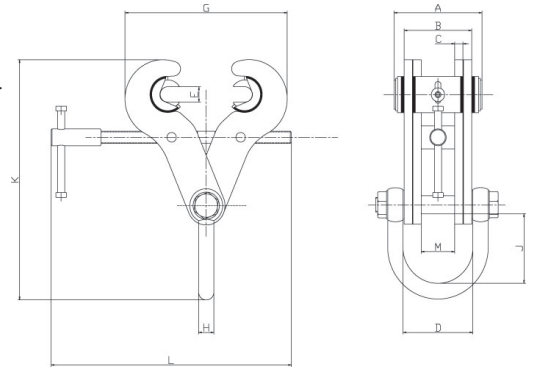
- Levage et transport vertical des poutres en acier.
- Avec oeillet de levage fixe (mobile en 1 direction).
- Serrage par broche filetée.
- Hauteur perdue réduite.
- Montage simple et rapide.
- Grande ouverture.
- Marquage de CMU.
- Mors mobile pour un meilleur agrippage et positionnement sur la poutre.

Application

- Levage et transport des poutres en acier.
- Usage à l'envers comme point de suspension (temporaire).

Attention

- Angle de travail vertical réduit à 15°.



Type	CMU (kg)	Ouverture (mm)	A (mm)	B (mm)	C (mm)	D (mm)	E (mm)	Gmax (mm)	H (mm)	J (mm)	K min (mm)	L (mm)	M (mm)	Poids (kg)	No.articlé
RMBCV-3T	3000	89-305	144	102	8	107	25.4	418	20	100	322	410	10	10.0	3318303
RMBCV-5T	5000	89-305	144	118	14	122	25.4	418	25	115	346	409	57.5	15.5	3318305
RMBCV-10T	10.000	89-305	144	114	20	119	25.4	426	32	106	355	409	28	22.0	3318310