

# ALFRA TML 100



Passion for Tools

- DE LASTHEBEMAGNET
- EN LIFTING MAGNET
- FR AIMANT DE LEVAGE
- ES IMÁN DE ELEVACIÓN DE CARGAS
- NO LØFTEMAGNET



MADE IN GERMANY



US Patent Nr. 8350663B1

ALFRA TML 100 #41100.L

BEDIENUNGSANLEITUNG  
OPERATION MANUAL | MODE D'EMPLOI | MANUAL DE INSTRUCCIONES | BRUKSANVISNING

## DE INHALTSVERZEICHNIS ..... 3 - 12

Sicherheitshinweise .....	3
Bestimmungsgemäße Verwendung, Gerätebeschreibung .....	4
Technische Daten, Kennzeichnung .....	5
Inbetriebnahme .....	6
Schwenken oder senkrecht Heben von Lasten .....	7
Grundlegende Informationen über den Gebrauch magnetischer Hebezeuge .....	9
Wartung und Inspektion .....	10
Detaillierte Leistungsdaten .....	11
EG-Konformitätserklärung .....	12

**! Vor Inbetriebnahme Bedienungsanleitung lesen und aufbewahren! !**

## EN CONTENTS ..... 13 - 22

Safety instructions .....	13
Proper use, Device description .....	14
Technical data, Markings .....	15
Start-up .....	16
Pivoting or vertical lifting of loads .....	17
Basic information.....	19
Maintenance and inspection .....	20
Detailed performance data .....	21
EC Declaration of Conformity .....	22

**! Before use please read and save these instructions! !**

## FR TABLE DES MATIÈRES ..... 23 - 32

Consignes de sécurité .....	23
Utilisation conforme à l'usage prévu, Description de l'appareil .....	24
Données techniques, Identification .....	25
Mise en service .....	26
Pivotement ou levage des charges à la verticale .....	27
Informations de base .....	29
Maintenance et inspection .....	30
Caractéristiques .....	31
Déclaration CE de conformité .....	32

**! À lire avant la mise en service puis à conserver! !**

## ES ÍNDICE ..... 33 - 42

Indicaciones de seguridad .....	33
Uso conforme al empleo previsto, Descripción del dispositivo .....	34
Datos técnicos, Identificación del imán de elevación de cargas .....	35
Puesta en servicio .....	36
Basculación o elevación vertical de cargas .....	37
Información fundamental .....	39
Mantenimiento e inspección .....	40
Datos detallados .....	41
Declaración de conformidad CE .....	42

**! ¡Leer atentamente antes de la puesta en marcha y conservar! !**

## NO BRUKSANVISNING ..... 43 - 52

Riktig bruk, Produktbeskrivelse .....	44
Tekniske data, Merking .....	45
Kom i gang .....	46
Sving eller vertikale løft .....	47
Generell informasjon .....	49
Vedlikehold og ettersyn av din løftemagnet .....	30
Teknisk informasjon .....	51
Samsvarserklæring er iht. EU Maskindirektivet .....	52

**! Før bruk, les og bevar dennebruksanvisningen! !**

**Sehr geehrter Kunde,**

vielen Dank, dass Sie sich für ein ALFRA-Produkt entschieden haben. Bitte lesen Sie diese Bedienungsanleitung vor der ersten Verwendung Ihres neuen Gerätes aufmerksam durch und heben Sie sie zusammen mit der beigelegten Product Control Card auf, um bei Bedarf darin nachschlagen zu können.

**SICHERHEITSHINWEISE**

Beim Transport von Lasten entstehen durch unsachgemäße Handhabung und/oder schlechte Wartung der Hebezeuge Gefahren, die zu schweren Unfällen mit tödlichen Verletzungen führen können. Bitte lesen Sie diese Bedienungsanleitung sehr genau und befolgen Sie alle aufgeführten Sicherheitshinweise. Wenden Sie sich bei Fragen an den Hersteller.

**Immer...**

- den Lasthebemagneten vollständig aktivieren
- den Lasthebemagneten auf metallischen, ferromagnetischen Materialien aktivieren
- die gesamte Magnetfläche beim Heben nutzen
- auf planen Oberflächen heben
- die magnetische Haltekraft prüfen, indem die Last leicht um ca. 10 cm angehoben wird
- die Magnetfläche reinigen und von Schmutz, Spänen sowie Schweißkörnern befreien
- den Lasthebemagneten sanft absetzen, um die Magnethaftfläche nicht zu beschädigen
- den Gefahrenbereich beim Schwenken der Last überprüfen
- die max. zulässige Tragzahl beim Schwenken der Last beachten
- den gesamten Lasthebemagneten und insb. die Magnetfläche auf Beschädigung prüfen
- die passenden Hebezeuge verwenden
- die Anweisungen dieser Bedienungsanleitung befolgen
- neue Nutzer in den sicheren Gebrauch von Lasthebemagneten einweisen
- die lokalen, landesspezifischen Richtlinien befolgen
- trocken lagern

**Niemals...**

- runde oder gewölbte Objekte heben
- über der angegebenen Maximallast heben
- Lasten über Personen hinweg transportieren
- mehrere Werkstücke gleichzeitig anheben
- den Lasthebemagneten ausschalten, bevor die Last sicher abgesetzt ist
- Lasten zum Schwingen bringen oder abrupt anhalten
- Lasten außerhalb der empfohlenen Größen heben
- Lasten mit Hohlräumen, Ausschnitten oder Bohrungen heben
- ungleichmäßige Lasten heben
- Veränderungen am Lasthebemagneten vornehmen oder Hinweisschilder entfernen
- den Lasthebemagneten bei Beschädigung oder bei fehlenden Teilen verwenden
- die Magnetunterseite starken Stößen oder Schlägen aussetzen
- unter der gehobenen Last aufhalten
- Lasten anheben, so lange sich Personen im Gefahrenbereich aufhalten
- Last unbeaufsichtigt hängen lassen
- den Lasthebemagneten ohne fachgerechte Einweisung verwenden
- benutzen, sofern diese Bedienungsanleitung nicht vollständig gelesen und verstanden wurde
- den Lasthebemagneten zum Unterstützen, Heben oder Transportieren von Personen nutzen
- den Lasthebemagneten bei Temperaturen über 60°C (140°F) betreiben
- mit ätzenden Stoffen in Verbindung bringen



**Personen mit Herzschrittmacher oder anderen medizinischen Apparaten dürfen den Lasthebemagneten nur nach vorheriger Zustimmung eines Arztes benutzen!**

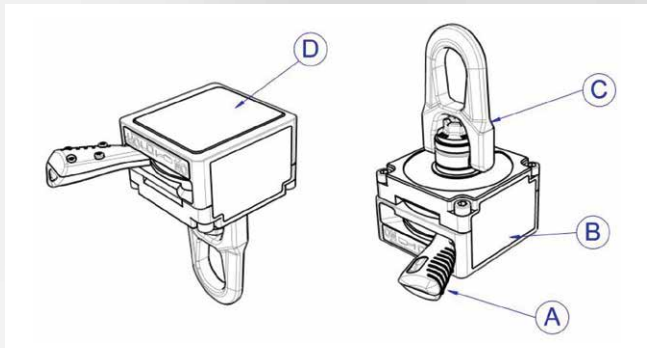
## BESTIMMUNGSGEMÄßE VERWENDUNG

Der Permanent-Lasthebemagnet TML 100 ist für das Heben von ferromagnetischen, metallischen Lasten ausgelegt und darf ausschließlich im Rahmen seiner technischen Daten und Bestimmung verwendet werden. Die bestimmungsgemäße Verwendung umfasst die Einhaltung aller vom Hersteller angegebenen Inbetriebnahme-, Betriebs-, Umgebungs- und Wartungsbedingungen. Ausschließlich der Nutzer ist für das Verstehen der Bedienungsanleitung sowie für die sachgerechte Anwendung, Wartung und Pflege des Lasthebemagneten verantwortlich.

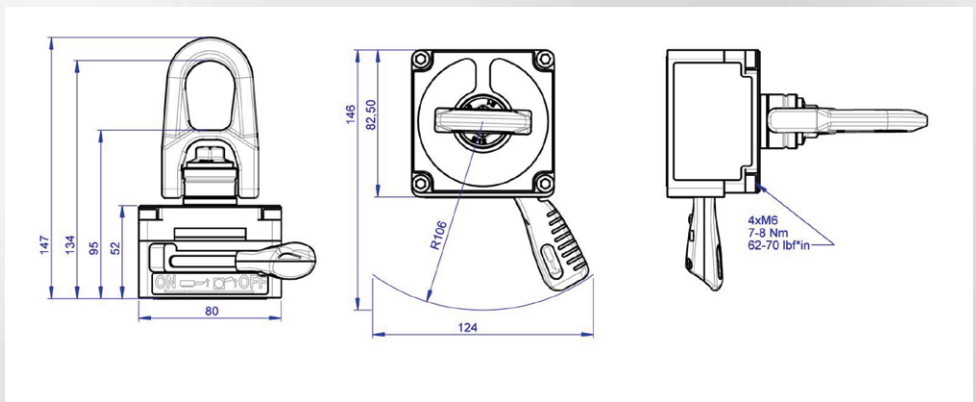
## GERÄTEBESCHREIBUNG

Der TML 100 (Thin Material Lifter) ist ein schaltbarer Lasthebemagnet mit manueller Betätigung, der zum Heben und Transportieren ferromagnetischer Materialien bestimmt ist. Zur Aktivierung des Magneten den Aktivierungshebel (A) in die Position ON schieben, bis dieser deutlich hörbar einrastet. Der eingebaute Permanentmagnet (B) erzeugt nun ein Magnetfeld im Bereich der Magnetunterplatte (D). Dank der besonderen Konstruktion des TML 100 ist dieses Magnetfeld sehr kompakt und entwickelt auch auf dünnen Materialien unter 10 mm eine sehr gute Haftkraft. Bei dünnen Materialien ist auf ein Zurückschnellen des Hebels zu achten. Zur Deaktivierung des Magneten muss der Hebel an seinem äußeren Ende leicht angehoben und um 60° zurück in die Position OFF bewegt werden.

Auf der oberen Seite des Lasthebemagneten ist ein dreh- und schwenkbarer Lastwirbel (C) montiert. Durch diesen kann der Lasthebemagnet mit einer Rundschleife an einem Kranhaken befestigt werden. Die Tragfähigkeit des Lasthebemagneten beträgt  $\frac{1}{3}$  der maximalen Abrisskraft des Magneten und entspricht somit dem gängigen Sicherheitsfaktor von 3:1.



- A) Aktivierungshebel
- B) TMC 300 Magnetbasis (41100)
- C) Drehbarer Lastwirbel
- D) Magnethaftfläche



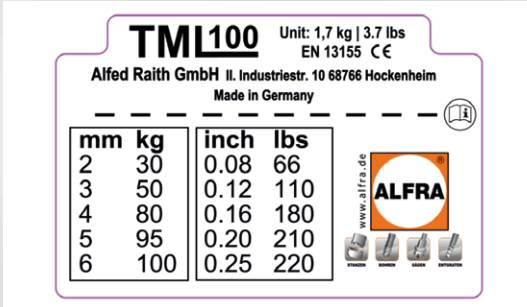
**Vor dem ersten Gebrauch unbedingt die gesamte Bedienungsanleitung lesen!**

## TECHNISCHE DATEN

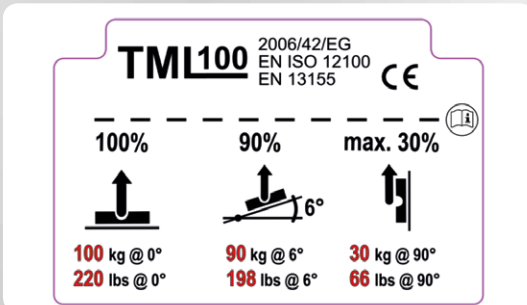
Art.-Nr.	<b>41100.L</b>	
Bezeichnung	TML 100 Lasthebemagnet	
Abrisskraft	>300 kg ab 6 mm S235	>660 lbs ab 0.25"
Max. Tragfähigkeit: (auf Flachmaterial bei 3:1 Sicherheitsfaktor)	100 kg ab 6 mm S235	220 lbs ab 0.25"
Max. Tragfähigkeit: (bei 6° Neigung gem. EN 13155 bei 3:1 Sicherheitsfaktor)	90 kg ab 6 mm S235	198lbs ab 0.25"
Max. Tragfähigkeit: (bei 90° Neigung der Last bei 3:1 Sicherheitsfaktor)	30 kg ab 6 mm S235	66 lbs ab 0.25"
Eigengewicht des Magneten	1,7 kg	3.7 lbs
Lagertemperatur	-30°C bis +60°C	-22°F bis +140°F
Betriebstemperatur	-30°C bis +60°C	-22°F bis +140°F

## KENNZEICHNUNG DES LASTHEBEMAGNETEN

Der TML 100 ist oben und auf beiden Seiten mit detaillierten Angaben zur sicheren Handhabung und zu den korrekten Einsatzbedingungen versehen. Diese Hinweisschilder dürfen nicht modifiziert, beschädigt oder entfernt werden. Andernfalls wird der Hersteller von der Haftung für Personenschäden, Sachschäden oder Unfällen, die sich aus diesem Umstand ergeben, entbunden. Bei Bedarf müssen neue Etiketten beim Hersteller nachbestellt werden.



Art.-Nr.: 189414233



Art.-Nr.: 189414234

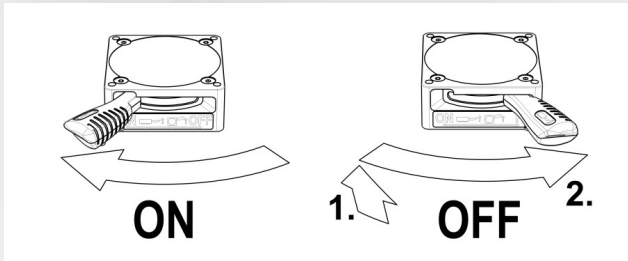


Art.-Nr.: 189414232

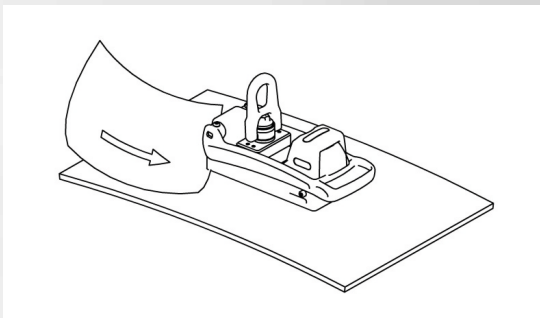
## INBETRIEBNAHME

Sie erhalten einen vollständig montierten Lasthebemagneten mit einer detaillierten Bedienungsanleitung. Bitte prüfen Sie bei Erhalt der Ware deren Zustand auf mögliche Transportschäden und den Lieferumfang auf Vollständigkeit. Wenden Sie sich bei Problemen bitte umgehend an den Hersteller.

1. Beachten Sie die aufgeführten Sicherheitshinweise. Reinigen Sie das Werkstück sowie die Magnetunterplatte des Lasthebemagneten.
2. Platzieren Sie den Lasthebemagneten im Schwerpunkt der Last. Der Lasthebemagnet hat eine leichte Vorspannung, die ein ungewolltes Verrutschen oder Abfallen des Magneten vermeidet (z.B. beim Einsatz in der Vertikalen oder anderen Zwangslagen).
3. Richten Sie den Lasthebemagneten nach Wunsch und Anwendung aus.
4. Verschieben Sie den Aktivierungshebel um ca. 60° in die Position ON, bis er deutlich hörbar einrastet (mit einem leichten Kippen).
5. Bringen Sie den Lasthaken in die gewünschte Position. Heben Sie die Last ca. 10 mm an, um die magnetische Haftkraft und die Verformung des Werkstücks zu prüfen.
6. Nun bewegen Sie die Last langsam und gleichmäßig. Vermeiden Sie Schwingungen oder Stöße.
7. Nachdem die Last vollständig und sicher abgesetzt wurde, können Sie den Lasthebemagneten deaktivieren. Drücken Sie hierfür den Aktivierungshebel an seinem äußeren Ende nach oben (1.) und schieben Sie ihn in die Position OFF (2.).



Die maximalen Abmessungen der zu hebenden Lasten hängen in großem Maße von der Geometrie und der Biegesteifigkeit der Werkstücke ab. Dies liegt daran, dass sich bei großer Durchbiegung ein Luftspalt (siehe auch Seite 9) unter der Magnetfläche bildet, wodurch die Tragfähigkeit erheblich abnimmt. Achten Sie deshalb bei jedem Hebevorgang auf eine mögliche Verformung des Werkstücks. Überprüfen Sie gegebenenfalls, ob sich an den Rändern der TiN-beschichteten Magnethaftfläche ein Luftspalt bildet (z.B. mit einem Blatt Papier; 80g/m<sup>2</sup>).



**Stoppen Sie bei übermäßiger Verformung oder einem Luftspalt sofort den Hebevorgang.**



**Überschreiten Sie niemals die Abmessungen und/oder die Tragfähigkeit der in Tabelle 2 angegebenen Materialstärke (siehe Seite 11).**

## SCHWENKEN ODER SENKRECHTES HEBEN VON LASTEN

Der besondere Aufbau des TML 100 ermöglicht ein freies Drehen und Schwenken der Last. Dabei kann die angehängte Last beliebig um  $360^\circ$  gedreht und um bis zu  $90^\circ$  geschwenkt werden.

1. Verwenden Sie immer eine flexible Rundschnaufe, um ein Verklemmen des Magneten mit dem Kranhaken zu vermeiden. Andernfalls erzeugen Sie ungünstige Lastsituationen, die dazu führen, dass die Tragfähigkeit des Magneten nicht mehr gewährleistet werden kann. Mit einer Lastschnaufe schützen Sie Ihren Magneten außerdem vor Beschädigung und verlängern seine Lebensdauer.

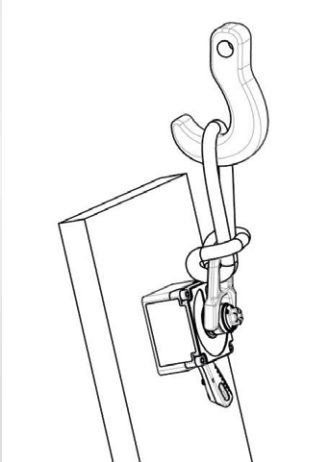


Abbildung 1

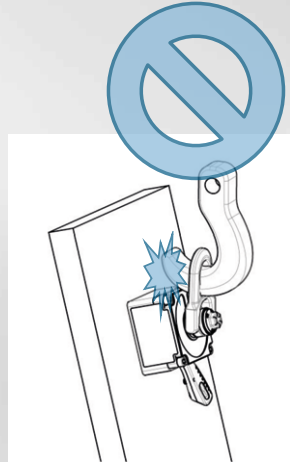
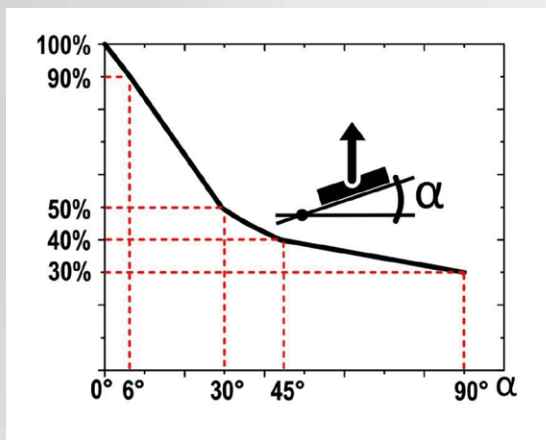


Abbildung 2

2. Hängt die Last waagrecht am Magneten, wirkt dessen volle Abrisskraft. In diesem Fall können Sie 100 % der Tragfähigkeit aus Tabelle 2 (siehe Seite 11) für Ihren Hebevorgang nutzen. Wenn sich die Last allerdings neigt und die Magnethaftfläche in einen von  $0^\circ$  abweichenden Winkel zur Horizontalen schwenkt, so reduziert sich die Tragfähigkeit des Magneten aufgrund der geänderten Ausrichtung zur Schwerkraft der Erde. Sobald die Last senkrecht (d.h. in einem Winkel von  $90^\circ$ ) hängt, wirkt nur noch die Reibung des Magneten, die je nach Material lediglich 10 – 35 % der max. Tragfähigkeit beträgt.



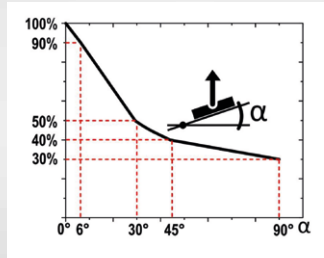
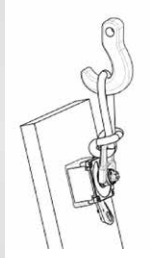
Richtungsabhängige Traglastzahlen für den TML 100

Anhand der richtungsabhängigen Traglastzahlen können Sie die max. Tragfähigkeit Ihres Magneten (inkl. des 3:1 Sicherheitsfaktors) berechnen.

**Beispiel:**

Sie möchten eine 6 mm starke Platte aus S235 heben. Die Platte steht annähernd senkrecht (d.h. mit einem Winkel von 90°) in Ihrem Regal und Ihr Magnet ist optimal ausgerichtet, ähnlich Abb. 1.

Materialstärke: 6 mm → max. Tragfähigkeit bei 0° = 100kg (siehe Tabelle 2, Seite 11)  
Material: S235 → Materialabhängige Haftkraft = 100 % (siehe Tabelle 1, Seite 8)  
Ausrichtung der Last: 90° geneigt; Lastwirbel zeigt nach oben  
→ Richtungsabhängige Traglastzahl = 30%



**Max. Gewicht der Last bei 3:1 Sicherheitsfaktor = 100 kg x 100 % x 30 % = 30 kg**



# GRUNDLEGENDE INFORMATIONEN ÜBER DEN GEBRAUCH MAGNETISCHER HEBEZEUGE – INSBESONDERE TML-MAGNETE

Auf der Unterseite des Lasthebemagneten befindet sich die Magnethaftfläche mit den unterschiedlichen magnetischen Polen, die im aktivierten Zustand die Haftkraft über den Magnetfluss erzeugen. Die maximal erreichbare Haftkraft hängt von verschiedenen Faktoren ab, die im Folgenden erläutert werden:

## Materialstärke

Der Magnetfluss des Lasthebemagneten benötigt eine Mindestmaterialstärke, um die Last vollständig zu durchfluten. Ist diese Materialstärke nicht gegeben, reduziert sich die maximale Haftkraft in Abhängigkeit von der Materialstärke. Herkömmliche schaltbare Permanentmagnete haben ein sehr tief reichendes Magnetfeld (ähnlich der Pfahlwurzel eines Baumes) und benötigen eine hohe Materialstärke, um ihre maximale Haftkraft zu erreichen. Das Magnetfeld der TML-Lasthebemagnete ist jedoch sehr kompakt und ähnelt eher einer Flachwurzel, sodass TML-Magnete ihre maximale Haftkraft schon bei geringen Materialstärken erreichen (siehe Leistungsdaten in Tabelle 2, Seite 11).

## Werkstoff

Jeder Werkstoff reagiert unterschiedlich auf die Durchdringung der Magnetfeldlinien. Die Tragfähigkeit der TML-Lasthebemagnete wurde auf dem Material S235 ermittelt. Stähle mit einem hohen Kohlenstoffanteil oder einer durch Wärmebehandlung geänderten Struktur verfügen über eine geringe Haftkraft. Auch geschäumte oder porenbehaftete Gussbauteile haben eine geringere Haftkraft, sodass die angegebene Tragfähigkeit des Lasthebemagneten anhand der folgenden Tabelle 1 abgewertet werden kann.

**Tabelle 1**

Material	Magnetkraft in %
Unlegierter Stahl (0,1-0,3 % C - Gehalt)	100
Unlegierter Stahl (0,3-0,5 % C - Gehalt)	90-95
Stahlguss	90
Grauguss	45
Nickel	11
Edelstahl, Aluminium, Messing	0

## Oberflächenbeschaffenheit

Die maximale Haftkraft eines Lasthebemagneten ergibt sich bei einem geschlossenen Magnetkreis, in dem sich die Magnetfeldlinien ungehindert zwischen den Polen verbinden können und so ein hoher magnetischer Fluss entsteht. Im Gegensatz zu Eisen stellt Luft beispielsweise einen sehr großen Widerstand für den magnetischen Fluss dar. Entsteht eine Art „Luftspalt“ (d.h. ein Abstand) zwischen dem Lasthebemagneten und dem Werkstück, verringert dies die Haftkraft. So bilden z.B. auch Farbe, Rost, Zunder, Oberflächenbeschichtungen, Fett oder ähnliche Stoffe einen Luftspalt, zwischen Werkstück und dem Hebemagneten. Auch eine zunehmende Rauheit oder Unebenheit der Oberfläche beeinträchtigt die Haftkraft. Entsprechende Richtwerte finden Sie in den Leistungsdaten Ihres Lasthebemagneten (siehe Tabelle 2, Seite 11).

## Abmessungen der Last

Beim Arbeiten mit großen Werkstücken wie Trägern oder Platten kann sich die Last beim Hebevorgang teilweise verformen. Eine große Stahlplatte kann sich beispielsweise an den Außenkanten nach unten biegen, was in Summe eine gewölbte Oberfläche erzeugt, die nicht mehr vollständig von der Magnetunterseite kontaktiert wird. Der dadurch entstehende Luftspalt reduziert die maximale Tragfähigkeit des Lasthebemagneten. Die Objekte sollten jedoch auch nicht kleiner sein als die Magnethaftfläche oder hohl sein, da sonst nicht die gesamte Leistungsfähigkeit des Lasthebemagneten genutzt wird.

## Ausrichtung der Last

Beim Transport der Last ist stets darauf zu achten, dass sich der Lasthebemagnet im Schwerpunkt des Werkstücks befindet und Last bzw. Magnet immer horizontal ausgerichtet ist. In dieser Belastungssituation wirkt die Magnetkraft am Lasthebemagneten mit seiner vollen Abrisskraft normal zur Oberfläche. Daraus ergibt sich über den 3:1 Sicherheitsfaktor die angegebene maximale Tragfähigkeit. Dreht sich das Werkstück mit dem Lasthebemagneten von der horizontalen hin zu einer vertikalen Ausrichtung, so wird der Lasthebemagnet im Schermodus betrieben und das Werkstück könnte seitlich wegrutschen. Im Schermodus reduziert sich die Tragfähigkeit über den Reibungskoeffizienten beider Materialien.

## Temperatur

Die im Lasthebemagneten verbauten Hochleistungspermanentmagnete verlieren ab einer Temperatur von mehr als 80°C irreversibel ihre magnetischen Eigenschaften, sodass die volle Tragfähigkeit selbst nach Abkühlung des Magneten nie wieder erreicht wird. Bitte beachten Sie die Angaben an ihrem Produkt und in der Bedienungsanleitung.

## WARTUNG UND INSPEKTION DES LASTHEBEMAGNETEN

Der Nutzer ist verpflichtet, den Lasthebemagneten gemäß den Angaben der Bedienungsanleitung und entsprechend den landesspezifischen Normen und Regeln (z.B. ASME B30.20B, DGUV-Information 209-013; AMVO) zu warten und zu pflegen.

Die Wartungsintervalle werden nach empfohlener Häufigkeit eingeteilt. Sollte einer der aufgeführten Mängel auftreten, gehen Sie bitte wie angegeben vor:

### Vor jeder Benutzung...

- den Lasthebemagneten visuell auf Beschädigung prüfen
- die Werkstückoberfläche und die Magnetunterfläche reinigen
- die Magnetunterfläche von Rost, Spänen oder Unebenheiten befreien

### Wöchentlich...

- den Lasthebemagneten auf Verformung, Risse oder andere Defekte kontrollieren
- die korrekte Funktion und das Einrasten des Aktivierungshebels überprüfen
- den Lastwirbel auf Beschädigung, Verformung, Risse oder Verschleiß prüfen und ggf. ersetzen lassen
- die Magnetunterfläche auf Kratzer, Druckstellen oder Risse prüfen, den Magneten wenn nötig beim Hersteller reparieren lassen

### Monatlich...

- die Markierungen und die Beschriftung des Lasthebemagneten auf Lesbarkeit und Beschädigung prüfen und bei Bedarf ersetzen

### Jährlich...

- die Tragfähigkeit des Lasthebemagneten vom Lieferanten oder einer autorisierten Werkstatt prüfen lassen

Die jährliche Prüfung der 3-fachen Sicherheit dieses Hebemagneten ist empfehlenswert.  
Gerne übernehmen wir diese Prüfung aus erster Hand für Sie.  
Senden Sie uns in diesem Fall bitte eine E-Mail an:

**TML-Test@alfra.de**

Sie erhalten dann umgehend ein Angebot und haben die Sicherheit, dass der Hebemagnet prozesssicher geprüft wird – dort, wo er auch produziert wird.



**Eigenständige Reparaturen oder Modifikationen am Lasthebemagneten sind nicht gestattet.  
Bei Fragen oder Unklarheiten wenden Sie sich an den Hersteller!**

# DETAILLIERTE LEISTUNGSDATEN DES LASTHEBEMAGNETEN TML 100

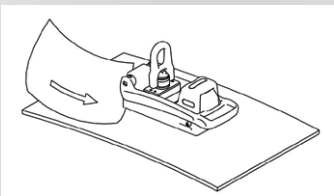
Die Werte für die Tragfähigkeit des TML 100 basieren auf dem Material S235 JR für die maximale, senkrechte Abzugskraft mit 0° Abweichung zur Lastachse und zusätzlich unter 6° geneigter Last gemäß EN 13155, jeweils mit einem Sicherheitsfaktor von 3:1. Es erfolgen keine Angaben zu Rundmaterial, da der TML 100 für Flachmaterial optimiert ist und Rundmaterial oder gewölbte Objekte nicht gehoben werden dürfen.

**Tabelle 2**

Tragfähigkeit in kg						
Materialstärke	Sauber, flach geschliffene Oberfläche		Rostige, leicht zerkratzte Oberfläche		Unregelmäßige, rostige oder raue Oberfläche	
	Luftspalt <0,1 mm		Luftspalt = 0,25 mm		Luftspalt = 0,5 mm	
mm	0°	6°	0°	6°	0°	6°
2	30	27	25	22,5	22	19
3	50	45	40	36	35	31
4	80	72	60	54	45	40
5	95	85	70	63	50	45
6	100	90	70	63	50	45
>6	100	90	70	63	50	45

Tragfähigkeit in lbs						
Materialstärke	Sauber, flach geschliffene Oberfläche		Rostige, leicht zerkratzte Oberfläche		Unregelmäßige, rostige oder raue Oberfläche	
	Luftspalt <0,004 inch		Luftspalt = 0,01 inch		Luftspalt = 0,02 inch	
inch	0°	6°	0°	6°	0°	6°
0.08	66	59	55	49	50	45
0.12	110	99	90	81	75	67
0.16	180	162	130	117	100	90
0.20	210	189	155	139	110	99
0.25	220	198	155	139	110	99
>0.25	220	198	155	139	110	99

Die maximalen Abmessungen der zu hebenden Lasten hängen in großem Maße von der Geometrie und der Biegesteifigkeit der Werkstücke ab. Dies liegt daran, dass sich bei großer Durchbiegung ein Luftspalt unter der Magnetfläche bildet, wodurch die Tragfähigkeit erheblich abnimmt. Achten Sie deshalb bei jedem Hebevorgang auf eine mögliche Verformung des Werkstücks. Überprüfen Sie gegebenenfalls, ob sich an den Rändern der TiN-beschichteten Magnethaftfläche ein Luftspalt bildet (z.B. mit einem Blatt Papier; 80g/m<sup>2</sup>).



**Stoppen Sie bei übermäßiger Verformung oder einem Luftspalt sofort den Hebevorgang.**



**Überschreiten Sie niemals die Abmessungen und/oder die Tragfähigkeit der in Tabelle 2 angegebenen Materialstärke.**

# EG-KONFORMITÄTSERKLÄRUNG IM SINNE DER MASCHINENRICHTLINIE 2006/42/EG

Hiermit erklären wir,

Alfra GmbH  
2. Industriestr. 10  
68766 Hockenheim

dass der schaltbare Permanentmagnet-Lasthebemagnet  
**TML 100 mit montiertem TMC 300**  
ab Seriennummer **1583Fo256**

den folgenden Normen entspricht:

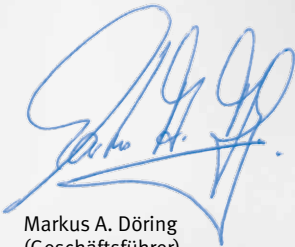
**EN ISO 12100:2010**  
**EN 13155:2003+A2:2009**

Bei einer nicht mit dem Hersteller abgesprochenen Änderung des Produktes verliert diese Erklärung ihre Gültigkeit. Weiterhin verliert diese Erklärung ihre Gültigkeit, wenn das Produkt nicht entsprechend den in den Benutzerinformationen aufgezeigten bestimmungsgemäßen Anwendungsfällen eingesetzt wird oder die regelmäßig durchzuführenden Wartungen gemäß dieser Anleitung oder den landesspezifischen Vorschriften nicht eingehalten werden.

Bevollmächtigt für die Zusammenstellung der Unterlagen:

Alfra GmbH  
2. Industriestr. 10  
68766 Hockenheim

Hockenheim, 03.04.2017



Markus A. Döring  
(Geschäftsführer)

**Dear customer,**

Thank you for purchasing an ALFRA product. Please read these operation instructions closely before using your device for the first time and keep them along with the enclosed Product Control Card for later reference.

**SAFETY INSTRUCTIONS**

Dangers can occur when transporting loads by lifting devices due to improper handling and/or poor maintenance, which may cause serious accidents with fatal physical injuries. Please read these operation instructions closely and observe all safety instructions mentioned therein. Contact the manufacturer if you have any questions.

**Always...**

- activate the lifting magnet completely
- activate the lifting magnet on metallic, ferromagnetic materials
- use the entire magnetic surface for lifting
- lift on plane surfaces
- check the magnetic holding force by lifting the load slightly by about 10 cm
- clean the magnetic surface and keep it clear of dirt, chips and welding spatter
- set the lifting magnet down gently to prevent damage to the magnetic surface check the hazard area before pivoting the load
- respect the stated maximum load before pivoting
- inspect the magnetic surface and the entire lifting magnet for damage
- use suitable lifting gear
- follow the instructions in these operating instructions
- instruct new operators to the safe use of lifting magnets
- respect local, country-specific guidelines
- store in a dry place

**Never...**

- lift round or arched objects
- exceed the stated maximum load
- lift loads over people
- lift more than one work piece at a time
- switch the lifting magnet off before setting down the load safely
- allow the load to sway or bring to a sharp and immediate stop
- lift loads exceeding the recommended dimensions
- lift loads with cavities, cut-out openings or drilled holes
- lift unbalanced loads
- modify the lifting magnet or remove operating labels
- use the lifting magnet if damaged or missing parts
- strain the underside of the magnet through heavy impact or blows
- position yourself beneath the lifted load
- lift loads while people are within the hazard area
- leave the load hanging unattended
- use the lifting magnet without having been properly instructed
- use if you have not read and understood these operating instructions completely
- use the lifting magnet to support, lift or transport persons
- operate the lifting magnet in temperatures higher than 60°C (140°F)
- expose to corrosive substances



**People using pacemakers or other medical devices should not use this lifting magnet until they have consulted with their physician.**

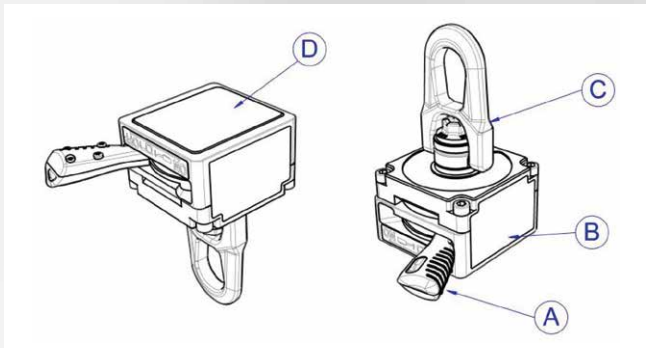
## PROPER USE

The permanent lifting magnet TML 100 is designed to lift ferromagnetic, metallic loads and may only be used according to its technical data and determination. Proper use includes adherence to the start-up, operating, environment and maintenance conditions specified by the manufacturer. The user bears sole responsibility for understanding the operating manual as well as for proper use and maintenance of the lifting magnet.

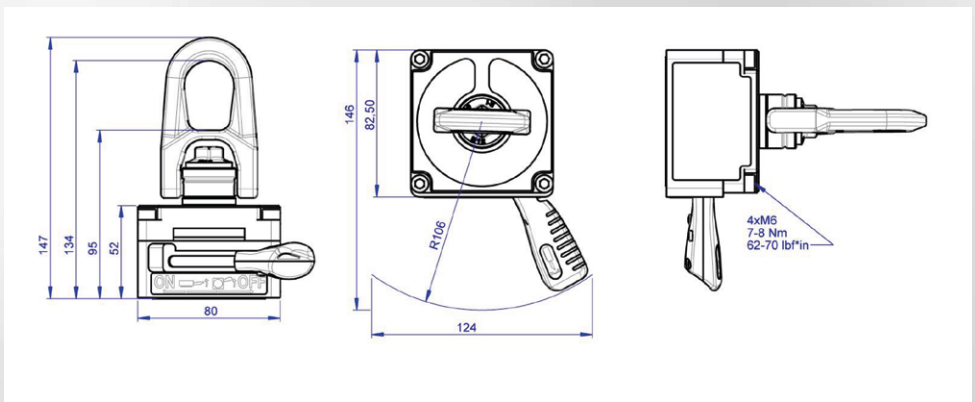
## DEVICE DESCRIPTION

The TML 100 (Thin Material Lifter) magnet is a switchable lifting magnet with manual actuation designed to lift and transport ferromagnetic materials. To activate the magnet, push the activation lever (A) into the ON position until it audibly latches into place. The installed permanent magnet (B) generates a magnetic field in the lower magnetic plate area (D). Owing to the special design of the TML 100, this magnetic field is very compact and develops excellent adhesive force especially on thin materials of less than 10 mm. Care must be taken that the lever springs back when working on thin materials. The activation lever must be lifted slightly at its end and returned by 60° into the OFF position to deactivate the magnet.

A rotatable and pivotable load swivel (C) is situated on the top of the lifting magnet. This load swivel can be used with a soft eye to attach the lifting magnet to the hook of a crane. The load-bearing capacity of the lifting magnet is equivalent to 1/3 of the maximum breakaway force of the magnet and thus complies with the standard safety factor of 3:1.



- A) Activation lever
- B) TMC 300 Magnetic base (41100)
- C) Rotatable load swivel
- D) Magnetic surface



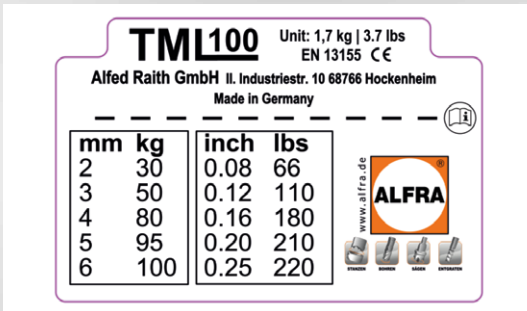
**Be sure to read the operation instructions completely before using this magnet for the first time!**

# TECHNICAL DATA

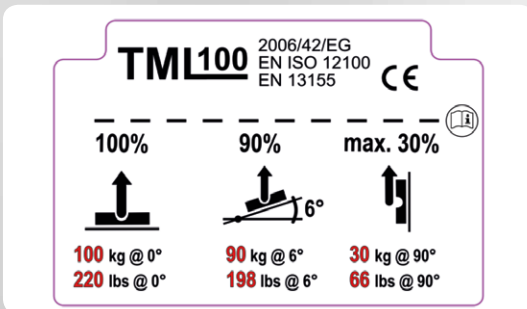
Prod.-No.:	<b>41100.L</b>	
Designation	TML 100 Lifting magnet	
Breakaway force	>300 kg from 6 mm S235	>660 lbs from 0.25"
Max. load-bearing capacity: (on flat material with safety factor 3:1)	100 kg from 6 mm S235	220 lbs from 0.25"
Max. load-bearing capacity: (at 6° inclination acc. to EN 13155 with safety factor 3:1)	90 kg from 6 mm S235	198 lbs from 0,25"
Max. load-bearing capacity: (at 90° inclination of the load with safety factor 3:1)	30 kg from 6 mm S235	66 lbs from 0,25"
Dead weight of the unit	1,7 kg	3,7 lbs
Storage temperature	-30°C to +60°C	-22°F to +140°F
Operating temperature	-30°C to +60°C	-22°F to +140°F

## MARKINGS ON THE LIFTING MAGNET

Detailed descriptions for the safe handling and proper operating conditions of the TML 100 can be found on both sides and on top of the lifting magnet. This labeling must not be modified, damaged or removed. Otherwise the manufacturer cannot be held responsible for any personal injuries, property damage or accidents resulting from this fact. New labels must be ordered from the manufacturer if necessary.



Prod.-No.: 189414233



Prod.-No.: 189414234

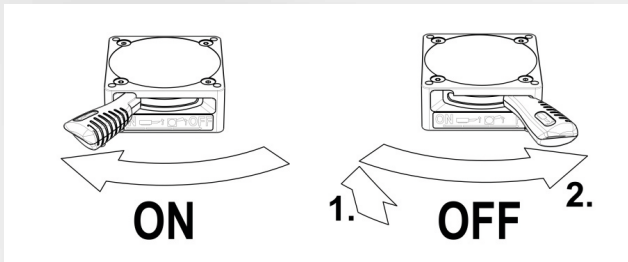


Prod.-No.: 189414232

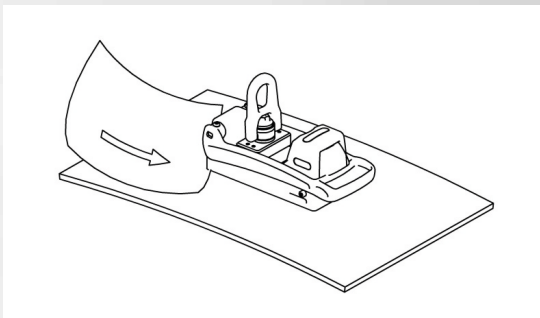
## START-UP

You receive a completely assembled lifting magnet and a detailed operating manual. Please check the condition of the goods upon receipt for any damage incurred during transport, and make sure the delivery is complete. If you have any problems, please contact the manufacturer immediately.

1. Follow the safety instructions. Clean the workpiece and the lower magnetic plate of the lifting magnet.
2. Position the lifting magnet at the centre of gravity of the load. The lifting magnet is pre-tensioned slightly in order to avoid inadvertent slipping and dropping of the magnet (e.g. when used in a vertical or other forced position).
3. Align the lifting magnet according to the desired application.
4. Turn the activation lever by  $60^\circ$  into the ON position until it audibly latches into place (with a slight tilting).
5. Move the load hook to the required position and lift the load by about 10 mm to check its deformation and the magnetic holding force.
6. Now move your load slowly and smoothly. Avoid swinging or jarring.
7. After the load has been set down completely and safely, you can deactivate the lifting magnet. To do this, push the activation lever at its far end upwards (1.) and move it into the OFF position (2.).



The maximum dimensions of the loads to be lifted depend to a large extent on the geometry and flexural stiffness of the work pieces. This is due to the fact that, in case of bending, an air gap (view page 19) forms under the magnetic surface resulting in a significant decrease of the load-bearing capacity. During each lift, watch for any deformation of the work piece that might occur. If necessary, check for any air gap developing at the edges of the TiN-coated magnetic surface (e.g. with a sheet of paper; 80g/m<sup>2</sup>).



**Immediately stop the lift if there is any excessive deformation or an air gap.**



**Never exceed the dimensions and/or the load-bearing capacity of the material thickness given in table 2 (page 21).**



## PIVOTING OR VERTICAL LIFTING OF LOADS

The special design of the TML 100 lifting magnet allows the user to turn and pivot the load freely. The suspended load can be turned around at 360° and pivoted at up to 90°.

1. Be sure to use a flexible soft eye to avoid jamming the lifting magnet into the hook of the crane. Otherwise this leads to extremely unfavorable load conditions and the lifting capacity would no longer be assured. In addition, you protect your magnet from damage and extend his lifetime by using a soft eye.

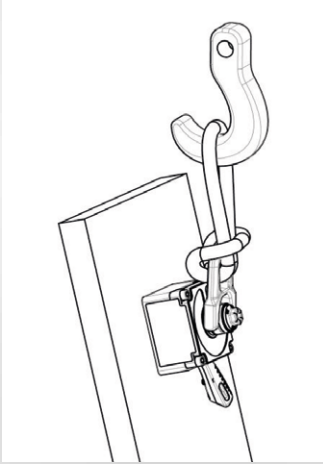


Figure 1

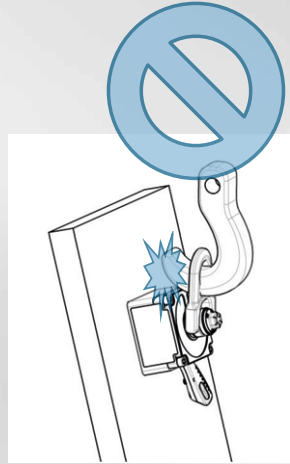
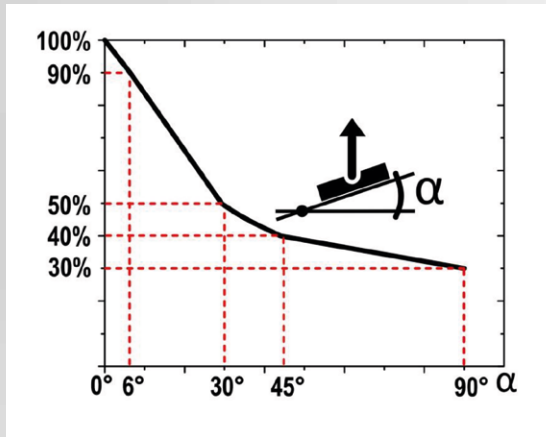


Figure 2

2. If the load is attached horizontally to the magnet, the entire breakaway force of the lifting magnet is acting on the load, so you can use 100% of the lifting capacity as stated in table 2 (page 21). However, if load and magnet surface tilt at an angle other than 0° to horizontal, the load-bearing capacity decreases due to the new alignment of the magnet to the gravity of Earth. As soon as the load is suspended vertically, i.e. at an angle of 90°, friction will be the only effect exerted by the magnet which is not more than 10 – 35% of the maximum load-bearing capacity, depending on the material being lifted.



Load-figures corresponding to the direction for the TML 100

You can calculate the maximum load-bearing capacity of your magnet, including the 3:1 safety factor, on the basis of the load-figure that corresponds to the direction.

**Example:**

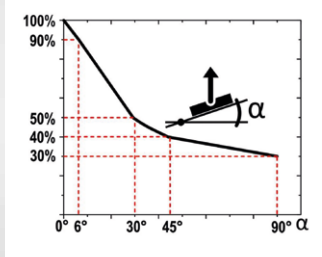
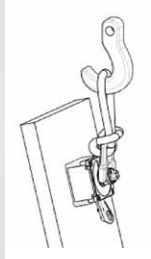
You would like to lift a plate of S235 which is 6 mm thick. The plate stands vertically in your shelf (i.e. at an angle of 90°) and your magnet is ideally positioned, as shown in figure 1.

Material thickness: 6 mm → max. load-bearing capacity at 0° = 100kg (see table 2, page 21)

Material: S235 → holding force, subject to material = 100 % (see table 1, page 18)

Alignment of the load: 90° tilted; load swivel facing upwards

→ Load-figure corresponding to direction = 30 %



**Maximum load weight with 3:1 safety factor = 100 kg x 100 % x 30 % = 30 kg**

# BASIC INFORMATION CONCERNING THE HANDLING OF MAGNETIC LIFTING GEAR – IN PARTICULAR TML MAGNETS

The magnetic surface is located on the underside of the lifting magnet incorporating different magnetic poles which generate the magnetic holding force through magnetic flux when activated. The maximum holding force that can be achieved depends on different factors which are explained below:

## Material thickness

The magnetic flux of the lifting magnet requires a minimum material thickness to flow completely into the load. Below this minimum thickness of material, the maximum holding force is reduced subject to material thickness. Conventional switchable permanent magnets have a deeply penetrating magnetic field (similar to tree tap roots) and require a large material thickness to achieve maximum holding force. The magnetic field of the TML magnets is very compact, similar to a shallow root, so that maximum holding force is achieved even when used on thin materials (see performance data in table 2, page 21).

## Material

Every material reacts in a different way to penetration of the magnetic field lines. The load-bearing capacity of the TML lifting magnets is determined using an S235 material. Steels with high carbon content or whose structure has been changed by heat treatment have a low holding force. Foamed or porous cast components also have a lower holding force, so that the given load-bearing capacity of the lifting magnet can be downgraded on the basis of the following table 1.

**Tabelle 1**

Material	Magnetic force in %
Non-alloyed steel (0.1-0.3% C content)	100
Non-alloyed steel (0.3-0.5% C content)	90-95
Cast steel	90
Grey cast iron	45
Nickel	11
Stainless steel, aluminium, brass	0

## Surface quality

The maximum holding force of a lifting magnet can be achieved in case of a closed magnetic circuit in which the magnetic field lines can connect up freely between the poles, thus creating a high magnetic flux. In contrast to iron, for example, air has very high resistance to magnetic flux. If a kind of “air gap” (i.e. a space) is formed between the lifting magnet and the work piece, the holding force will be reduced. In the same way, paint, rust, scale, surface coatings, grease or similar substances all constitute an air gap, between work piece and lifting magnet. An increase in surface roughness or unevenness also has an adverse effect on the magnetic holding force. Reference values can be found in the performance data of your lifting magnet (see table 2, page 21).

## Load dimensions

When working with large workpieces such as girders or plates, the load can partly become deformed during the lift. A large steel plate would bend downwards at the outer edges and create a curved surface which no longer has full contact with the bottom of the magnet. The resulting air gap reduces the maximum load-bearing capacity of the lifting magnet. In contrast to this, nor should objects be hollow or smaller than the magnetic surface, as otherwise the entire power of the lifting magnet will not be used.

## Load alignment

During load transport care must be taken that the lifting magnet is always at the centre of gravity of the work piece and that load, or lifting magnet respectively, is always aligned horizontally. In this case, the magnetic force of the lifter acts with its full breakaway force at right angles in relation to the surface and the maximum rated load-bearing capacity is achieved through the 3:1 standard safety factor. If the position of work piece and lifting magnet changes from horizontal to vertical, the lifting magnet is operated in shear mode and the work piece can slip away to the side. In shear mode, the load-bearing capacity decreases dependent upon the coefficient of friction between the two materials.

## Temperature

The high-power permanent magnets installed in the lifting magnet irreversibly lose their magnetic properties from a temperature of more than 80°C, so that the full load-bearing capacity is never reached again even after the magnet has cooled down. Please note the specifications on your product or in the operating manual.

## MAINTENANCE AND INSPECTION OF THE LIFTING MAGNET

The user is obliged to maintain and service the lifting magnet in compliance with the specifications in the operating manual and according to the country-specific standards and regulations (e.g. ASME B30.20B, DGUV-Information 209-013; AMVO).

The maintenance intervals are classified according to the recommended schedule. If one of the faults listed should occur, please proceed as follows:

### **Before every use...**

- visually inspect the lifting magnet for damage
- clean the surface of the workpiece and the underside of the magnet
- free the underside of the magnet of rust, chips or unevenness

### **Weekly...**

- inspect the lifting magnet for deformation, cracks or other defects
- make sure the activation lever is working properly and latches correctly into place
- inspect the load swivel for damage, deformation, cracks or wear and have it replaced if necessary
- inspect the bottom of the magnet for scratches, pressure points or cracks and have the magnet repaired by the manufacturer if necessary

### **Monthly...**

- check the markings and labelling on the lifting magnet for legibility and damage and replace them if necessary

### **Annually...**

- have the load-bearing capacity of the lifting magnet checked by the supplier or an authorised workshop

An annual inspection is recommended for the triple safety system of this lifting magnet.  
We will be glad to assume this inspection for you first-hand.  
Please send us an email to:

**TML-Test@alfra.de**

You will then promptly receive an offer and have the assurance that the lifting magnet will be inspected in a process-reliable manner where it was actually produced.



**Unauthorised repairs or modification to the lifting magnet are not permitted.  
If you have any questions contact the manufacturer.**

## DETAILED PERFORMANCE DATA FOR THE TML 100 LIFTING MAGNET

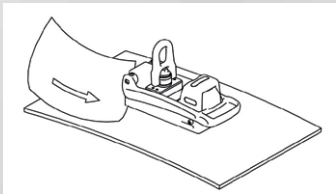
Values shown for load capacity of the TML 100 are based on material S235 JR for the maximum, vertical tractive force with 0° deviation from the load axis and additionally under a 6° inclined load in accordance with EN13155, in each case with a 3:1 safety factor. This manual does not contain any instructions for use on round material, as the TML 100 is designed for flat material and round material or arched objects may not be lifted.

**Table 2**

Load capacity in kg						
Thickness of material	Clean, flat, ground surface		Rusty, slightly scratched surface		Irregular, rusty or rough surface	
	Air gap <0.1 mm		Air gap = 0.25 mm		Air gap = 0.5 mm	
mm	0°	6°	0°	6°	0°	6°
2	30	27	25	22,5	22	19
3	50	45	40	36	35	31
4	80	72	60	54	45	40
5	95	85	70	63	50	45
6	100	90	70	63	50	45
>6	100	90	70	63	50	45

Load capacity in lbs						
Thickness of material	Clean, flat, ground surface		Rusty, slightly scratched surface		Irregular, rusty or rough surface	
	Air gap <0.004 inches		Air gap = 0.01 inches		Air gap = 0.02 inches	
Inches	0°	6°	0°	6°	0°	6°
0.08	66	59	55	49	50	45
0.12	110	99	90	81	75	67
0.16	180	162	130	117	100	90
0.20	210	189	155	139	110	99
0.25	220	198	155	139	110	99
>0.25	220	198	155	139	110	99

The maximum dimensions of the loads to be lifted depend to a large extent on the geometry and flexural stiffness of the work pieces, since, in case of bending, an air gap forms under the magnetic surface and the load-bearing capacity decreases significantly. During each lift, watch for any deformation of the work piece that might occur and, if necessary, check for any air gap developing at the edges of the TiN-coated magnetic surface (e.g. with a sheet of paper; 80g/m<sup>2</sup>).



**Immediately stop the lift if there is any excessive deformation or an air gap.**



**Never exceed the dimensions and/or the load-bearing capacity of the material thickness given in table 2.**

# EC DECLARATION OF CONFORMITY AS DEFINED BY THE MACHINERY DIRECTIVE 2006/42/EC

We,

Alfra GmbH  
2. Industriestr. 10  
68766 Hockenheim /Germany

hereby declare that the switchable permanent magnet-type lifting magnet  
**TML 100 with mounted TMC 300**  
from serial number **1583Fo256** onwards

complies with the following standards:

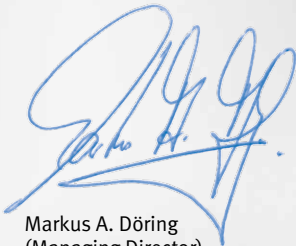
**EN ISO 12100:2010**  
**EN 13155:2003+A2:2009**

This certificate is no longer valid if the product is modified without the manufacturer's consent.  
Furthermore, this certificate is no longer valid if the product is not used properly in accordance with  
the use cases documented in the user manual or if regular maintenance is not carried out in accordance  
with this manual or country-specific regulations.

Person authorised to compile the documents:

Alfra GmbH  
2. Industriestr. 10  
68766 Hockenheim/Germany

Hockenheim/Germany, 03.04.2017



Markus A. Döring  
(Managing Director)

**Cher client,**

ALFRA vous remercie d'avoir choisi ce produit. Veuillez lire le présent manuel d'utilisation attentivement avant la première utilisation de votre poinçonneuse et gardez la avec la carte de produit jointe (Product Control Card) pour vous y référer ultérieurement.

**CONSIGNES DE SÉCURITÉ**

Lors du transport de charges, des dangers considérables peuvent apparaître en cas d'utilisation non conforme et/ou de mauvaise maintenance des engins de levage, qui peuvent entraîner de graves accidents avec des blessures potentiellement mortelles. Veuillez lire le présent manuel d'utilisation attentivement et suivre toutes les consignes de sécurité qui y sont mentionnées. Contactez le fabricant en cas de questions.

**Toujours...**

- activer complètement l'aimant de levage
- activer l'aimant de levage sur les matériaux métalliques et ferromagnétiques
- utiliser toute la surface magnétique lors du levage
- soulever sur des surfaces plates
- contrôler la force de maintien magnétique en levant légèrement la charge sur environ 10 cm
- nettoyer la surface magnétique et éliminer la poussière, la limaille et les résidus de soudure
- décrocher l'aimant de levage en douceur afin d'éviter d'endommager la surface de maintien magnétique
- vérifier la zone de danger lors du pivotement de la charge
- respecter la capacité de charge maximale lors du pivotement de la charge
- vérifier que la surface magnétique et l'ensemble de l'aimant de levage ne présentent pas de dommages
- utiliser des engins de levage adaptés
- respecter les instructions du manuel d'utilisation
- initier les nouveaux utilisateurs à l'utilisation sûre des aimants de levage
- respecter les directives locales spécifiques au pays
- stocker dans un endroit sec

**Ne jamais...**

- soulever des objets ronds ou bombés
- soulever en dépassant la charge maximale indiquée
- transporter des charges au-dessus de personnes
- soulever plusieurs pièces à la fois
- désactiver l'aimant de levage avant d'avoir posé la charge en toute sécurité
- faire osciller les charges ou les arrêter brusquement
- soulever des charges dont les dimensions dépassent les valeurs maximales recommandées
- soulever des charges avec des creux, des fissures ou des trous
- soulever des charges inégalement réparties
- modifier l'aimant de levage ou retirer les panneaux d'avertissement
- utiliser l'aimant de levage en cas de dommages ou de pièces manquantes
- donner des coups ou des chocs violents sur le côté inférieur de l'aimant
- stationner sous des charges suspendues
- soulever des charges si des personnes se trouvent dans la zone de danger
- laisser une charge suspendue sans surveillance
- utiliser l'aimant de levage sans avoir reçu les instructions appropriées
- utiliser sans avoir entièrement lu et compris ce manuel d'utilisation
- utiliser l'aimant de levage pour soutenir, lever ou transporter des personnes
- faire fonctionner l'aimant de levage à des températures supérieures à 60 °C (140 °F)
- poser à proximité de substances corrosives



**Les personnes porteuses d'un stimulateur cardiaque ou de tout autre appareil médical ne peuvent utiliser l'aimant de levage qu'avec l'accord préalable d'un médecin !**

## UTILISATION CONFORME À L'USAGE PRÉVU

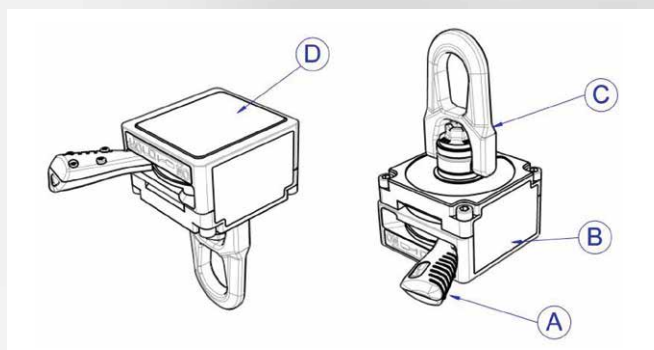
L'aimant de levage permanent TML 100 est conçu pour soulever des charges ferromagnétiques métalliques et doit être utilisé exclusivement dans le cadre de ses données techniques et de son usage.

Une utilisation conforme inclut le respect des conditions de mise en service, d'utilisation, de maintenance et d'environnement indiquées par le fabricant. L'utilisateur assume seul la responsabilité de l'utilisation conforme, de la maintenance et de l'inspection de l'aimant de levage ainsi que de la lecture du présent manuel d'utilisation.

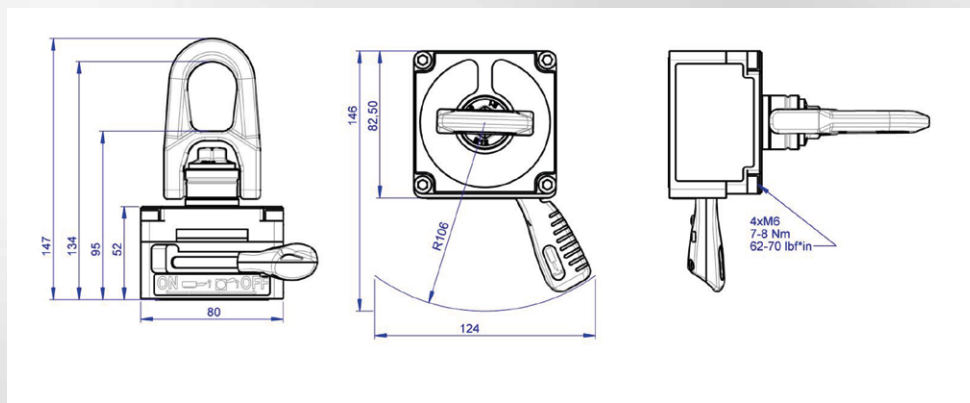
## DESCRIPTION DE L'APPAREIL

L'aimant TML 100 (Thin Material Lifter) est un aimant de levage commutable avec activation manuelle pour le levage et le transport de matériaux ferromagnétiques. Pousser le levier d'activation (A) vers la position ON jusqu'à son enclenchement audible pour activer l'aimant. L'aimant permanent installé (B) génère un champ magnétique dans la zone de la plaque inférieure magnétique (D). Grâce à la construction particulière de l'aimant TML 100, ce champ magnétique est très compact et permet une excellente force de maintien en particulier sur les matériaux fins de moins de 10 mm. Sur les matériaux fins, il convient de faire attention au brusque retour du levier. Pour désactiver l'aimant, il faut soulever l'extrémité extérieure du levier d'activation légèrement et déplacer le levier de 60° vers l'arrière en position OFF.

Un anneau de levage articulé pivotant (C) est situé sur le côté supérieur de l'aimant de levage. Il permet de fixer l'aimant de levage avec une dragonne élastique sur le crochet de grue. La capacité de charge de l'aimant de levage équivaut à 1/3 de la force d'arrachement maximal de l'aimant et correspond au coefficient de sécurité standard de 3:1.



- A) Levier d'activation
- B) TMC 300 Socle magnétique (41100)
- C) Anneau de levage articulé
- D) Surface de maintien magnétique



**Lire impérativement la totalité du manuel d'utilisation avant la première utilisation !**

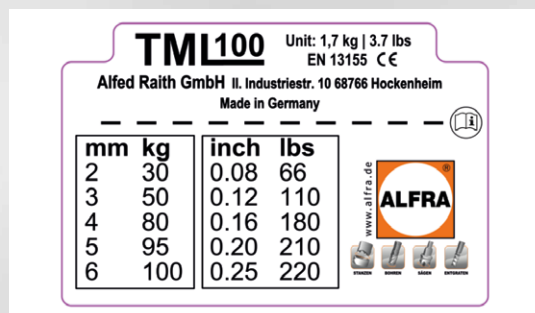


## DONNÉES TECHNIQUES

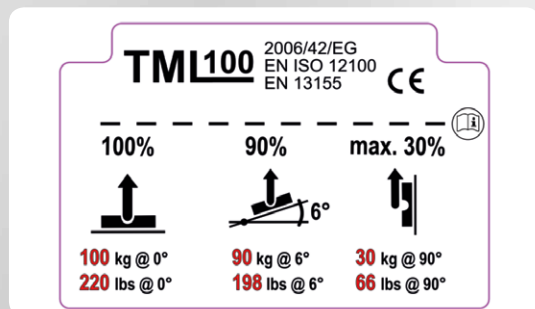
N° art.	<b>41100.L</b>	
Désignation	TML 100 Aimant de levage	
Force d'arrachement	>300 kg pour S235 dès 6 mm	>660 lbs dès 0.25"
Capacité de charge max.: (pour matériau plat avec coefficient de sécurité de 3:1)	100 kg pour S235 dès 6 mm	220 lbs dès 0.25"
Capacité de charge max.: (à 6° d'inclinaison selon EN 13155 avec coefficient de sécurité de 3:1)	90 kg pour S235 dès 6 mm	198lbs dès 0.25"
Capacité de charge max.: (à 90° d'inclinaison de la charge avec coefficient de sécurité de 3:1)	30 kg pour S235 dès 6 mm	66lbs dès 0.25"
Poids de l'unité seule	1,7 kg	3.7 lbs
Température de stockage	-30°C à +60°C	-22°F à +140°F
Température de fonctionnement	-30°C à +60°C	-22°F à +140°F

## IDENTIFICATION DE L'AIMANT DE LEVAGE

Des descriptions détaillées supplémentaires concernant la manipulation et les conditions d'utilisation se trouvent sur chaque côté de l'aimant de levage TML 100. Cette inscription ne doit pas être modifiée, endommagée ou retirée, le fabricant ne pourra alors pas être tenu responsable des éventuels dommages aux personnes, dommages matériels ou accidents qui en résultent. Le cas échéant, de nouvelles étiquettes doivent être commandées auprès du fabricant.



N° art.: 189414233



N° art.: 189414234

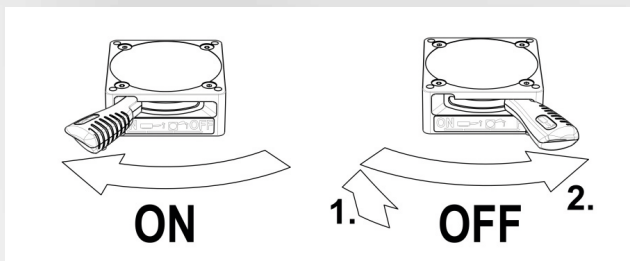


N° art.: 189414232

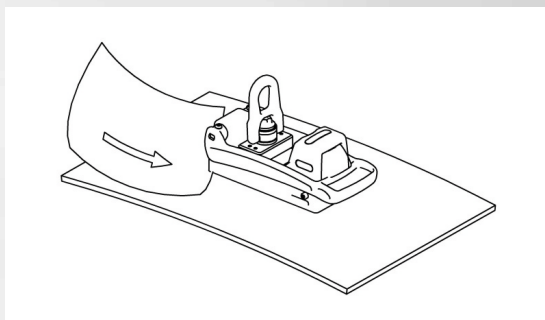
## MISE EN SERVICE

L'aimant de montage vous est livré entièrement monté et accompagné d'un manuel d'utilisation détaillé. Veuillez vérifier à la réception de la marchandise que la livraison ne présente pas de dommages dus au transport et qu'elle est complète. Dans le cas contraire, contactez immédiatement le fabricant.

1. Respectez les consignes de sécurité indiquées. Nettoyez l'outil ainsi que la plaque inférieure magnétique de l'aimant de levage.
2. Positionnez l'aimant de levage dans l'axe central de la charge. L'aimant de levage a une légère précontrainte pour empêcher les glissements et les chutes involontaires de l'aimant (par ex. en cas d'utilisation à la verticale ou dans d'autres conditions difficiles).
3. Orientez l'aimant de levage selon votre souhait et l'application.
4. Déplacez le levier de 60° en position ON jusqu'à l'enclenchement audible du levier (avec un léger bascule).
5. Mettez le crochet de levage dans la position souhaitée. Levez la charge sur environ 10 mm afin de vérifier sa déformation et la force magnétique.
6. Déplacez maintenant votre charge lentement et équitablement répartie. Evitez les secousses ou les coups.
7. Après avoir posé entièrement la charge en toute sécurité, vous pouvez désactiver l'aimant de levage. Appuyez pour cela l'extrémité extérieure du levier d'activation vers le haut (1.) et déplacez le levier en position OFF (2.).



Les dimensions maximales des charges à soulever dépendent principalement de la forme et de la rigidité des pièces. Cela tient au fait que, en cas de flexion élevée, une lame d'air (voir page 29) se forme sous la surface magnétique et la capacité de charge diminue considérablement. Lors de chaque processus de levage, contrôlez l'éventuelle déformation de la pièce et, le cas échéant, la formation d'une lame d'air sur les bords de la surface de l'aimant avec un revêtement TiN (par ex. avec une feuille de papier ; 80 g/m<sup>2</sup>).



**Arrêtez immédiatement le processus de levage en cas de déformation excessive ou de lame d'air.**



**Ne dépassez jamais les dimensions et/ou la capacité de charge pour les épaisseurs de matériaux indiquées dans le tableau 2 (page 31).**

## PIVOTEMENT OU LEVAGE DES CHARGES À LA VERTICALE

La construction particulière du TML 100 permet de tourner ou de pivoter la charge librement. La charge suspendue peut être tournée à 360° et pivotée jusqu'à 90°.

1. Utilisez toujours une dragonne élastique afin d'éviter le coincement de l'aimant et du crochet de levage. Sinon le levage se fait dans de très mauvaises conditions qui ont pour conséquence que la capacité de charge ne peut plus être assurée. De plus, vous protégez votre aimant de dommages et prolongez sa durée de vie en utilisant une dragonne.

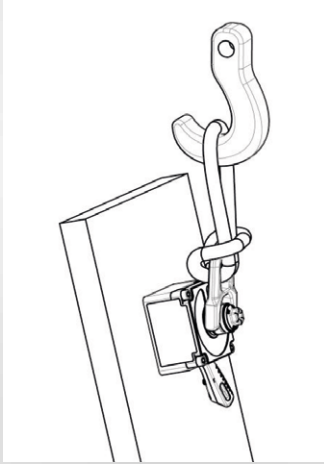


Figure 1

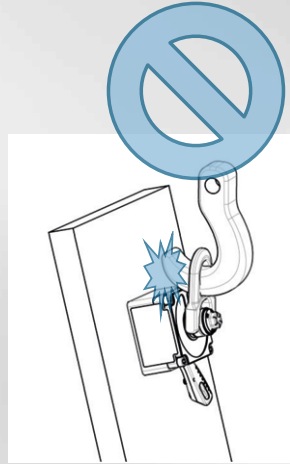
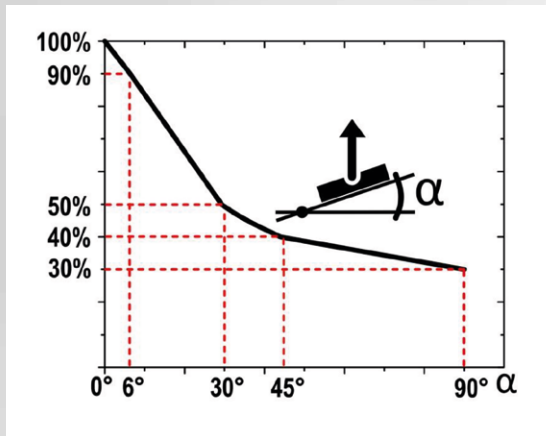


Figure 2

2. Si la charge est suspendue à l'aimant en position horizontale, toute la force d'arrachement de l'aimant agit et vous bénéficiez de 100% de la capacité de charge pour le levage, comme l'indique le tableau 2 (voir page 31). Cependant, si la charge penche de sorte que la surface magnétique passe à un angle autre que 0° par rapport à l'horizontale, cela provoque une réduction de la capacité de charge en raison du nouvel alignement de la surface magnétique par rapport à la gravitation de la Terre. Dès que la charge est suspendue à la verticale, soit à un angle à 90°, seule la friction de l'aimant agit sur la charge ne représentant que 10 – 35% de la capacité de charge maximale selon le matériau.



Chiffres indiquant la capacité de charge selon la direction pour le TML 100

Vous pouvez calculer la capacité de charge maximale de votre aimant, y compris le coefficient de sécurité de 3:1, à base des chiffres indiquant la charge maximale selon la direction.

**Exemple:**

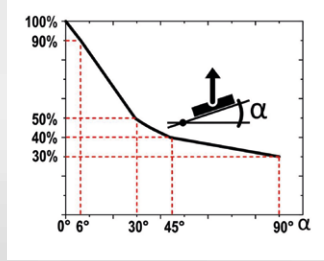
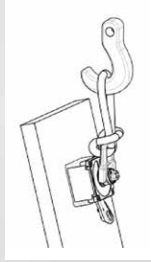
Vous voulez lever une plaque en S235 de 6 mm d'épaisseur. La plaque se trouve presque à la verticale dans l'étagère (soit à un angle à 90°) et votre aimant est aligné de façon optimale, semblable à la figure 1.

Épaisseur du matériau: 6 mm → max. Tragfähigkeit bei 0° = 100kg (siehe Tabelle 2, Seite 11)

Matériau: S235 → Materialabhängige Haftkraft = 100 % (siehe Tabelle 1, Seite 8)

Alignement de la charge: penché à 90° ; anneau de levage articulé pointe vers le haut

→ chiffre indiquant la charge maximale selon la direction = 30 %



**Poids max. de la charge avec coefficient de sécurité de 3:1=100 kg x 100 % x 30 % = 30 kg**

## INFORMATIONS DE BASE SUR LA MANIPULATION D'ENGINS DE LEVAGE MAGNÉTIQUES – EN PARTICULIER TML

La surface de maintien magnétique se trouve sur le côté inférieur de l'aimant de levage avec différents pôles magnétiques qui génèrent la force de maintien par le flux magnétique lorsqu'ils sont activés. La force de maintien maximale pouvant être atteinte dépend des différents facteurs présentés ci-après :

### Épaisseur du matériau

Le flux magnétique de l'aimant de levage requiert une épaisseur de matériau minimale pour pouvoir exercer entièrement son action sur la charge. Si l'épaisseur de matériau est trop fine, la force de maintien maximale diminue en fonction de l'épaisseur de matériau. Les aimants permanents commutables traditionnels ont un très grand champ magnétique, semblable à la racine pivotante d'un arbre, et requièrent une épaisseur de matériau élevée pour atteindre la force de maintien maximale. Le champ magnétique compact des aimants TML est similaire à une racine plate et atteint déjà la force de maintien maximale avec des matériaux de faible épaisseur (voir caractéristiques dans le tableau 2, page 31).

### Matériau

Chaque matériau réagit différemment à la pénétration des lignes de champ magnétique. La capacité de charge de l'aimant de levage est déterminée pour le matériau S235. Les aciers avec une teneur en carbone élevée ou une structure modifiée par traitement thermique ont une faible force de maintien. Les composants en fonte en mousse ou poreux ont également une force de maintien plus faible, si bien que la capacité de charge de l'aimant de levage indiquée dans le tableau suivant peut être moindre.

Tableau 1

Matériau	Force magnétique en %
Acier non allié (teneur en C de 0,1 à 0,3 %)	100
Acier non allié (teneur en C de 0,3 à 0,5 %)	90-95
Acier coulé	90
Fonte grise	45
Nickel	11
Acier inoxydable, aluminium, laiton	0

### État de la surface

La force de maintien maximale d'un aimant de levage est obtenue avec un circuit magnétique fermé, dans lequel les lignes de champ magnétique peuvent relier librement les pôles, formant ainsi un flux magnétique. Contrairement au fer, l'air est par exemple un très grand obstacle au flux magnétique. En cas de présence de « lame d'air » (c'est-à-dire un écart) entre l'aimant de levage et la pièce, la force de maintien est diminuée. La couleur, la rouille, les couches de surface, la graisse ou toute substance similaire forment ainsi une lame d'air, entre la pièce et l'aimant de levage. Une rugosité croissante ou l'irrégularité de la surface influe également négativement sur la force de maintien. Des valeurs indicatives sont fournies dans le tableau des caractéristiques de votre aimant de levage (voir tableau 2, page 31).

### Dimensions de la charge

Lors de travaux avec des pièces de grande taille comme des poutres ou des plaques, la charge peut se déformer en partie lors du levage. Une grande plaque en acier plierait vers le bas au niveau des bords extérieurs et créerait au final une surface bombée qui ne toucherait plus complètement le côté inférieur de l'aimant. La lame d'air présente réduit la capacité de charge maximale de l'aimant de charge. À l'inverse, les objets ne doivent pas être creux ou plus petits que la surface de l'aimant, la puissance de l'aimant de levage n'est alors pas entièrement utilisée.

### Orientation de la charge

Lors du transport de la charge, il convient de s'assurer que l'aimant de levage se trouve dans l'axe central de la pièce et que la charge ou l'aimant de levage est toujours positionné à l'horizontale. Dans ce cas, la force magnétique sur l'aimant de levage agit avec toute sa force d'arrachement normale sur la surface et permet d'atteindre la capacité de charge maximale indiquée au-delà du coefficient de sécurité 3:1. Si la pièce et l'aimant de levage se tournent de la position horizontale à la verticale, l'aimant de levage passe alors en mode de cisaillement et la pièce peut basculer sur le côté. En mode de cisaillement, la capacité de charge diminue au-delà des coefficients de frottement des deux matériaux.

### Température

Les aimants permanents à haute capacité intégrés à l'aimant de levage perdent définitivement leur propriété magnétique lorsque la température dépasse 80 °C, si bien que la capacité de charge totale ne pourra jamais être à nouveau atteinte, même une fois l'aimant refroidi. Veuillez respecter les indications sur votre produit ou du manuel d'utilisation.

## MAINTENANCE ET INSPECTION DE L'AIMANT DE LEVAGE

L'utilisateur a l'obligation d'entretenir et de nettoyer l'aimant de levage conformément aux indications du manuel d'utilisation et aux normes et réglementations spécifiques au pays (par ex. ASME B30.20B, DGVU-Information 209-013, AMVO).

Les intervalles de maintenance sont classés selon la fréquence recommandée. Si un des défauts présentés est observé, procédez comme suit :

### Avant chaque utilisation...

- vérifier que l'aimant de levage ne présente pas de dommages visibles
- nettoyer la surface de la pièce et la surface inférieure de l'aimant
- éliminer la rouille, la limaille ou les irrégularités de la surface inférieure de l'aimant

### Une fois par semaine...

- contrôler l'absence de déformation, de fissures ou de tout autre défaut sur l'aimant de levage
- vérifier le bon fonctionnement et l'enclenchement correct du levier d'activation
- vérifier que l'anneau de levage articulé ne présente pas de dommages, de déformation, de fissures ou de marques d'usure, et le faire remplacer le cas échéant
- vérifier que la surface inférieure de l'aimant ne présente pas de rayures, de marques ou de fissures, et faire réparer l'aimant par le fabricant le cas échéant

### Une fois par mois...

- vérifier que les marquages et les inscriptions de l'aimant de levage sont lisibles et ne présentent pas de dommages, et les remplacer en cas de besoin

### Une fois par an...

- faire vérifier la capacité de charge de l'aimant de levage par le fournisseur ou un réparateur agréé

Nous recommandons un contrôle annuel pour la triple sécurité de cet aimant de levage.  
Nous serions ravis de réaliser ce contrôle pour vous.  
Pour cela, veuillez nous envoyer un email à :

**TML-Test@alfra.de**

Vous recevrez immédiatement une offre et aurez ainsi la garantie que l'aimant de levage est contrôlé de manière conforme – là où il est également fabriqué.



**Il est interdit de procéder soi-même à des réparations ou des modifications sur l'aimant de levage. Si vous avez des questions ou que vous souhaitez obtenir plus de précision, veuillez contacter le fabricant !**

## CARACTÉRISTIQUES DÉTAILLÉES DE L'AIMANT DE LEVAGE TML 100

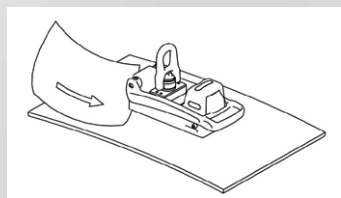
Les valeurs pour la capacité de charge du TML 100 sont basées sur le matériau S235 JR pour la force d'arrachement maximale verticale avec un écart de 0° par rapport à l'axe de charge et également sous une charge inclinée de 6° selon EN 13155, respectivement avec un coefficient de sécurité de 3:1. Le TML 100 étant conçu pour le matériau plat, aucune donnée n'est fournie sur les matériaux ronds et aucun matériau rond ou objet bombé ne doit être soulevé.

**Tableau 2**

Capacité de charge en kg						
Épaisseur de matériau	Surface propre, plate et lisse		Surface rouillée, légèrement rayée		Surface irrégulière, rouillée ou rugueuse	
	lame d'air <0,1 mm		lame d'air = 0,25 mm		lame d'air = 0,5mm	
mm	0°	6°	0°	6°	0°	6°
2	30	27	25	22,5	22	19
3	50	45	40	36	35	31
4	80	72	60	54	45	40
5	95	85	70	63	50	45
6	100	90	70	63	50	45
>6	100	90	70	63	50	45

Capacité de charge en lbs						
Épaisseur de matériau	Surface propre, plate et lisse		Surface rouillée, légèrement rayée		Surface irrégulière, rouillée ou rugueuse	
	lame d'air <0,004po		lame d'air = 0,01 po		lame d'air = 0,02 po	
po	0°	6°	0°	6°	0°	6°
0.08	66	59	55	49	50	45
0.12	110	99	90	81	75	67
0.16	180	162	130	117	100	90
0.20	210	189	155	139	110	99
0.25	220	198	155	139	110	99
>0.25	220	198	155	139	110	99

Les dimensions maximales des charges à soulever dépendent principalement de la forme et de la rigidité des pièces, car en cas de flexion élevée, une lame d'air se forme sous la surface magnétique et la capacité de charge diminue considérablement. Lors de chaque processus de levage, contrôlez l'éventuelle déformation de la pièce et, le cas échéant, la formation d'une lame d'air sur les bords de la surface de l'aimant avec un revêtement TiN. (par ex. avec une feuille de papier ; 80 g/m<sup>2</sup>).



**Arrêtez immédiatement le processus de levage en cas de déformation excessive ou de lame d'air.**



**Ne dépassez jamais les dimensions et/ou la capacité de charge pour les épaisseurs de matériaux indiquées dans le tableau 2.**

# DÉCLARATION CE DE CONFORMITÉ DANS L'ESPRIT DE LA DIRECTIVE « MACHINES » 2006/42/CE

Nous, soussignés

Alfra GmbH  
2. Industriestr. 10  
68766 Hockenheim

déclarons par la présente que l'aimant de levage permanent commutable  
**TML 100 avec TMC 300 monté**  
à partir du numéro de série **1583Fo256**

est conforme aux normes suivantes:

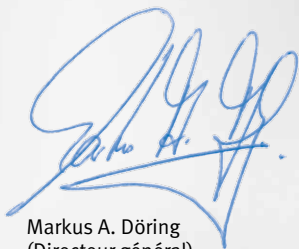
**EN ISO 12100:2010**  
**EN 13155:2003+A2:2009**

Cette déclaration perd sa validité en cas de modification du produit non convenue avec le fabricant.  
En outre, cette déclaration perd sa validité si le produit n'est pas utilisé conformément aux applications  
indiquées dans les informations destinées aux utilisateurs ou si les maintenances à effectuer  
régulièrement ne sont pas réalisées conformément au présent mode d'emploi ou aux règles nationales.

Personne autorisée à composer les documents :

Alfra GmbH  
2. Industriestr. 10  
68766 Hockenheim

À Hockenheim, le 03.04.17



Markus A. Döring  
(Directeur général)



**Estimado cliente,**

le agradecemos que se haya decidido por un producto ALFRA. Por favor, lea con atención estas instrucciones de uso antes de usar su nuevo aparato por primera vez, y guárdelas, con la "Product Control Card" adjunta, para consultas futuras.

**INDICACIONES DE SEGURIDAD**

Durante el transporte de cargas se generan considerables peligros debido a una manipulación indebida y/o mantenimiento deficiente de los medios de elevación, que pueden conducir a graves accidentes en parte con lesiones mortales. Por favor, Lea con atención este manual de instrucciones y observe todas las advertencias de seguridad. Póngase en contacto con el fabricante en caso de dudas.

**Siempre...**

- activar completamente el imán de elevación de cargas
- activar el imán de elevación de cargas sobre materiales metálicos ferromagnéticos
- al elevar utilizar la superficie del imán completa
- elevar sobre superficies planas
- comprobar la fuerza de sujeción magnética elevando ligeramente la carga en aprox. 10 cm
- limpiar la superficie magnética y liberarla de suciedad, virutas y perlas de soldadura
- depositar el imán de elevación de cargas suavemente para evitar daños de la superficie magnética
- al bascular la carga comprobar el área de peligro
- al bascular la carga observar el soporte de carga máx. admisible
- comprobar la presencia de daños en la superficie magnética y el imán de elevación de cargas completo
- emplear los medios de elevación adecuados
- seguir las indicaciones del manual de instrucciones
- instruir a nuevos usuarios sobre el uso seguro de electroimanes de elevación de cargas
- seguir las directrices locales y específicas del país
- almacenar en lugar seco

**Jamás...**

- elevar objetos redondos o abombados
- elevar por encima de la carga máxima indicada
- transportar cargas por encima de las personas
- levantar varias piezas
- desconectar el imán de elevación de cargas cuando la carga no está depositada con seguridad
- oscilar las cargas o detener abruptamente
- levantar cargas fuera de los tamaños recomendados
- elevar cargas con espacios huecos, recortes o perforaciones
- levantar cargas irregulares
- modificar el imán de elevación de cargas o quitar carteles indicadores
- emplear el imán de elevación de cargas con daños o piezas faltantes
- cargar la parte inferior del imán con golpes intensos o impactos
- permanecer debajo de cargas elevadas
- elevar la carga cuando se encuentran personas en el área de peligro
- dejar la carga sin supervisión
- utilizar el imán de elevación de cargas sin instrucciones profesionales
- utilizar sin haber leído y comprendido completamente este manual de instrucciones
- emplear el imán de elevación de cargas para soportar, elevar o transportar personas
- operar el imán de elevación de cargas a temperaturas superiores a 60 oc (140 of)
- poner en contacto con productos corrosivos



**¡Personas con marcapasos cardiacos u otros aparatos medicinales solo pueden utilizar el imán de elevación de cargas con consentimiento de un médico!**

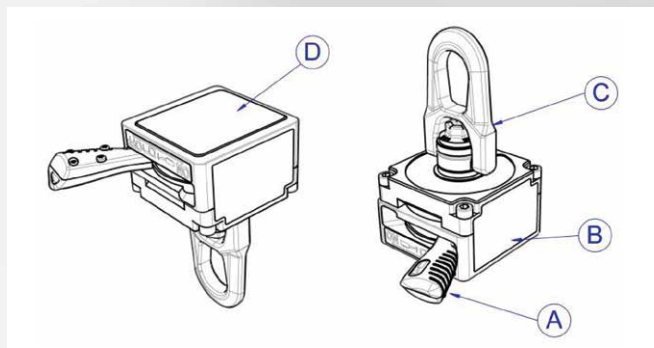
## USO CONFORME AL EMPLEO PREVISTO

El imán permanente de elevación de cargas TML 100 está dimensionado para elevar cargas metálicas ferromagnéticas y puede ser utilizado exclusivamente en el marco de sus datos técnicos y disposiciones. Al uso conforme al empleo previsto pertenece también el cumplimiento de las condiciones de puesta en servicio, entorno y mantenimiento indicadas por el fabricante. El usuario es únicamente responsable de un uso previsto, un mantenimiento e inspección del imán de elevación y de la lectura del manual de instrucciones.

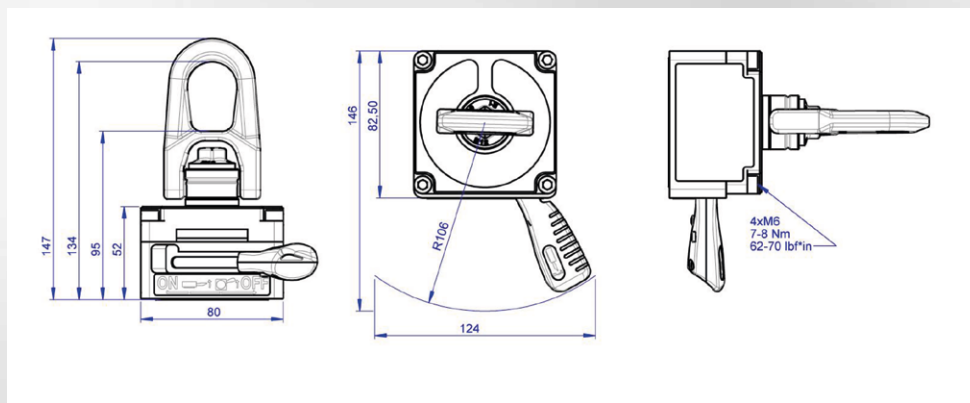
## DESCRIPCIÓN DEL DISPOSITIVO

El imán TML 100 (Thin Material Lifter) es un imán conmutable de elevación de cargas con accionamiento manual para la elevación y transporte de materiales ferromagnéticos. Para una activación del imán se debe deslizar la palanca de activación a la posición ON hasta que encastre de forma claramente audible. El imán permanente incorporado (B) genera el campo magnético en el área de la placa inferior del imán (D). En función de la construcción especial del imán TML 100 se genera un campo magnético muy compacto, el cual desarrolla una fuerza de adhesión muy buena sobre materiales finos de menos de 10 mm. Para una desactivación del imán se debe elevar ligeramente el extremo de la palanca de activación y desplazar la palanca de 60° atrás a la posición OFF. En los materiales finos se debe observar que la palanca de activación se lance hacia atrás.

En la parte superior del imán de elevación de cargas se encuentra un anillo de elevación articulado orientable (C) para su fijación a una grúa con un lazo redondo. La capacidad de carga del imán de elevación de cargas corresponde a 1/3 de la fuerza de arranque máxima del imán y con ello el factor de seguridad habitual de 3:1.



- A) Palanca de activación
- B) Base magnética
- C) Anillo de elevación articulado
- D) Superficie magnética



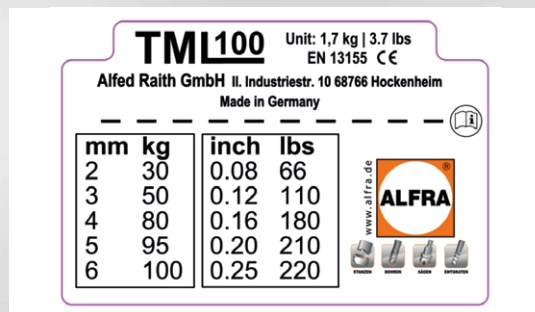
**¡Antes del primer uso leer imprescindiblemente todo el manual de instrucciones!**

## DATOS TÉCNICOS

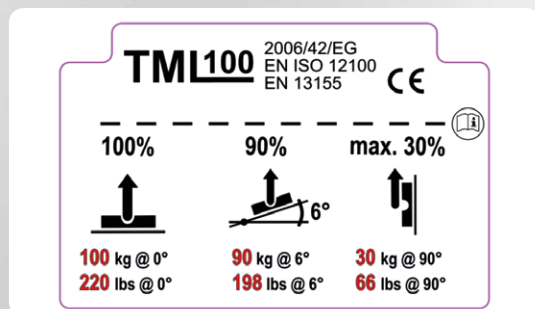
No artículo.	<b>41100.L</b>	
Denominación	TML 100 Imán de elevación de cargas TML 100	
Fuerza de arranque	>300 kg a partir de 6 mm S235	>660 lbs a partir de 0.25"
Capacidad de carga máx.: (sobre material plano con factor de seguridad 3:1)	100 kg a partir de 6 mm S235	220 lbs a partir de 0.25"
Capacidad de carga máx.: (con 60 de inclinación según EN 13155 con factor de seguridad 3:1)	90 kg a partir de 6 mm S235	198 lbs a partir de 0.25"
Capacidad de carga máx.: (con 90 de inclinación de la carga con factor de seguridad 3:1)	30 kg a partir de 6 mm S235	66 lbs a partir de 0.25"
Peso propio del imán	1,7 kg	3,7 lbs
Temperatura de almacenaje	-30°C a +60°C	-22°F a +140°F
Temperatura de servicio	-30°C a +60°C	-22°F a +140°F

## IDENTIFICACIÓN DEL IMÁN DE ELEVACIÓN DE CARGAS

A ambos lados y en la parte superior del imán de elevación de cargas TML 100 se encuentran descripciones detalladas para la manipulación y las condiciones de aplicación. Esta rotulación no puede ser modificada, dañada o quitada, debido a que en caso contrario se exige al fabricante de la responsabilidad ante posibles daños personales, daños materiales o accidentes que resulten de estas circunstancias. En caso necesario se deben solicitar nuevas etiquetas al fabricante.



Nº artículo: 189414233



Nº artículo: 189414234

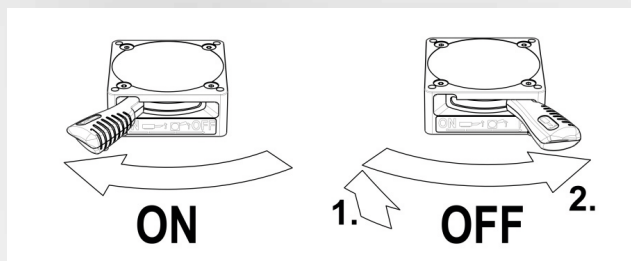


Nº artículo: 189414232

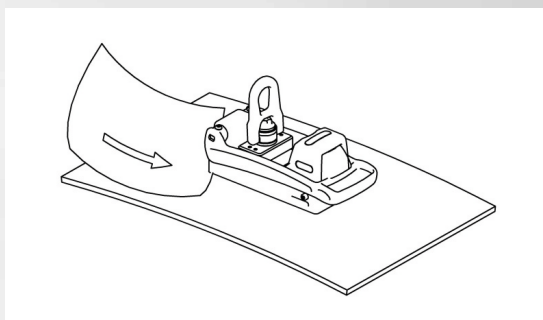
## PUESTA EN SERVICIO

Usted recibe un imán de elevación de cargas completamente montado y un detallado manual de instrucciones. Por favor compruebe el estado de la mercancía a cualquier daño de transporte y a la integridad del volumen de suministro. En caso contrario contacte inmediatamente con el fabricante.

1. Observe las indicaciones de seguridad enumeradas. Limpie la pieza y en caso necesario la placa inferior magnética del imán de elevación de cargas.
2. Ubique el imán de elevación de cargas en el centro de gravedad de la carga. El imán de elevación de cargas posee una ligera tensión previa con el fin de impedir un desprendimiento y un deslizamiento involuntario (p.ej. durante el empleo en posiciones verticales u otras forzadas).
3. Oriente el imán de elevación de cargas según su deseo y aplicación.
4. Desplaze la palanca para activación de 60° a la posición ON hasta que encastre de forma claramente audible (con un volcar ligeramente).
5. Lleve el gancho de carga a la posición deseada y levante la carga aprox. 10 mm para comprobar su deformación y la fuerza de adhesión magnética.
6. Mueva ahora su carga lenta y uniformemente. Evite oscilaciones o golpes.
7. Tras depositar completamente la carga en una ubicación segura el imán de elevación de cargas puede ser desactivado. Presione el extremo de la palanca hacia arriba (1.) y mueva la palanca a la posición OFF (2.).



Las dimensiones máximas de las cargas a ser elevadas dependen intensamente de la geometría y la resistencia a la flexión de las piezas, debido a que ante grandes flexiones se forma una hendidura de aire (véase página 39) debajo de la superficie magnética y así se reduce considerablemente la capacidad de carga. Observe en cada procedimiento de elevación si se presenta una eventual de formación en la pieza y compruebe en caso necesario la generación de hendiduras en los bordes de la superficie de adhesión magnética recubierta TiN (p.ej. conunahoja de papel; 80g/m<sup>2</sup>).



**En caso de una deformación excesiva o una hendidura detenga inmediatamente el procedimiento de elevación.**



**Jamás superar las dimensiones y / o la capacidad de carga del espesor de material indicado en la tabla 2 (página 41).**

## BASCULACIÓN O ELEVACIÓN VERTICAL DE CARGAS

La estructura especial de los imanes de elevación TML 100 posibilita un giro libre y basculación de la carga. En este caso la carga suspendida se puede girar a voluntad 360º y ser basculada en hasta 90º.

1. Emplee siempre un lazo redondo flexible para evitar un atasco de los imanes con el gancho de la grúa, dado que esta manera genera situaciones de carga extremadamente desventajosas y no se puede garantizar la capacidad de carga. Adicionalmente protege sus imanes de daños y prolongan su vida útil.

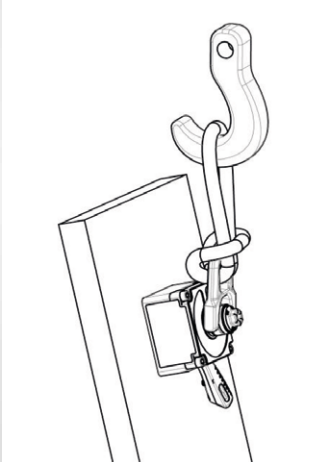


Abbildung 1

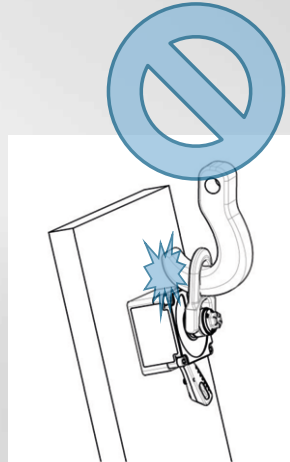
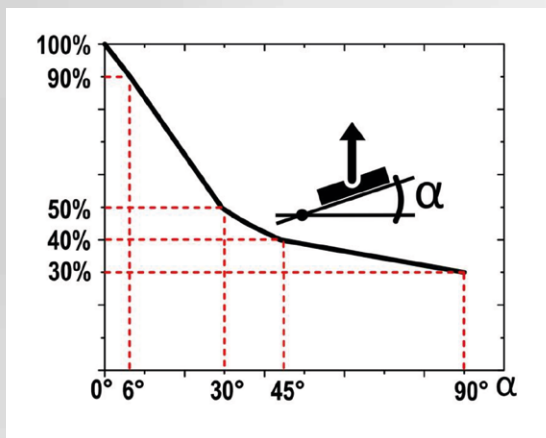


Abbildung 2

2. Si la carga está suspendida horizontalmente de los imanes actúa a fuerza de arranque completa de los imanes y puede utilizar 100% de la capacidad de carga de la tabla 2 (página 41) para el procedimiento de elevación. No obstante si la carga y la superficie magnética basculan en un ángulo que se desvíe de los 0º, se reduce la capacidad de carga de los imanes en función de la modificación de alineación con respecto a la fuerza de gravedad de la tierra. En el momento que la carga está suspendida verticalmente, o sean en un ángulo de 90º actúa solamente la fricción de los imanes la cual según el material es solo aún de 10 – 35% de la capacidad máxima de carga.



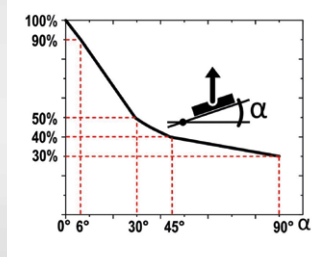
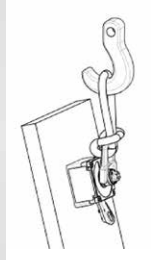
Cifras de capacidad de carga dependientes de la dirección para el TML 100

El función de las cifras de capacidad de carga dependientes de la dirección, puede calcular la capacidad de carga máxima de su imán, incl. el factor de seguridad 3:1.

**Ejemplo:**

Se levanta una placa de 6 mm de grosor de S235. La placa se encuentra casi vertical o sea con un ángulo de 90º en la estantería y su imán está orientado óptimamente, similar a la fig.1.

- Grosor del material: 6 mm → capacidad de carga máx. a 0º = 100 kg (tabla 2, p.41)
- Material: S235 → fuerza de adherencia dependiente del material = 100% (tabla 1, p.38)
- Orientación de la carga: inclinada 90º, el anillo de elevación articulado señala hacia arriba → cifra de soporte de carga dependiente de la dirección = 30%



**Peso máx. de la carga con factor de seguridad 3:1 = 100 kg x 100% x 30% = 30 kg**

# INFORMACIÓN FUNDAMENTAL PARA LA MANIPULACIÓN CON MEDIOS DE ELEVACIÓN MAGNÉTICOS TML

En el lado inferior del imán de elevación de cargas se encuentra la superficie de adherencia magnética con los diferentes polos magnéticos los cuales en estado activado generan una fuerza de adhesión a través del flujo magnético. La fuerza magnética máxima alcanzable depende de diferentes factores que comentamos a continuación:

## Grosor del material

El flujo magnético del imán de elevación de cargas necesita un grosor mínimo para fluir completamente a través de la carga. Si no está dado este grosor de material se reduce la fuerza de adhesión máxima dependiendo del grosor del material. Los imanes permanentes conmutables convencionales tienen un campo magnético de alcance muy profundo, similar a la raíz central de un árbol y necesitan un elevado grosor de material para alcanzar la fuerza de adhesión máxima. El campo magnético compacto de los imanes TML es similar a una raíz plana y ya con reducidos grosores de material alcanzan la máxima fuerza de adhesión (véase datos de prestaciones en la tabla 2, página 41).

## Material

Cada material reacciona diferente al paso de las líneas de campo magnético. La capacidad de carga de los imanes de elevación de cargas se determina sobre un material S235. Aceros con una elevada proporción de carbono o una estructura modificada mediante tratamiento térmico poseen una fuerza de adhesión más reducida. También componentes de fundición expandidos o con poros poseen una reducida fuerza de adhesión, de manera tal que la capacidad de carga indicada del imán de elevación de cargas puede ser depreciada en función de la siguiente tabla 1.

**Tabla 1**

Material	Fuerza magnética en %
Acero sin aleaciones (contenido C 0,1-0,3%)	100
Acero sin aleaciones (contenido C 0,3-0,5%)	90-95
Fundición de acero	90
Fundición gris	45
Níquel	11
Acero inoxidable, aluminio, latón	0

## Calidad superficial

La fuerza de adhesión máxima de un imán de elevación de cargas resulta en un circuito magnético cerrado en el que las líneas de campo magnético se pueden unir sin impedimentos entre los polos y así se genera un elevado flujo magnético. En contrapartida al hierro, p.ej. el aire es una resistencia muy elevada para el flujo magnético.. Si se genera una especie de "hendidura de aire" entre el imán de elevación de cargas y la pieza, se reduce la fuerza de adhesión. Así p.ej. pinturas, óxido, cascarillas, recubrimientos de superficies, grasa o productos similares, forman una distancia, o sea una hendidura de aire entre la pieza y el imán de elevación. También una rugosidad superficial o irregularidad crecientes de la superficie influyen negativamente la fuerza de adhesión. Encontrará valores orientativos en los datos d prestaciones de su imán de elevación de cargas (véase tabla 2, página 41).

## Dimensiones de la carga

Al trabajar con piezas grandes como p.ej. vigas o placas la carga puede deformarse en parte durante el procedimiento de elevación. Una placa de acero grande se doblaría hacia abajo en los bordes exteriores y generaría así en suma una superficie ondulada que ya no es contactada completamente por la parte inferior del imán. La hendidura de aire generada reduce la capacidad de carga máxima del imán de elevación de cargas. En contrapartida a ello los objetos tampoco tienen que ser huecos o menores que la superficie de adherencia del imán, debido a que en ese caso no se utiliza la capacidad de prestaciones completa de los elevadores magnéticos de cargas.

## Alineación de la carga

Durante el transporte de la carga se debe observar que el imán de elevación de cargas se encuentre en el centro de gravedad de la pieza y la carga, o bien el imán de elevación de cargas siempre esté alineado horizontalmente. En esta situación de carga la fuerza magnética actúa en el imán de elevación de cargas con su fuerza de arranque completa normal hacia la superficie y resulta, a través del factor de seguridad 3:1, la máxima capacidad de carga de elevación. Si la pieza gira con el imán de elevación de cargas de la alineación horizontal hacia una alineación vertical, el imán de elevación de cargas se opera en modo de cizallado y la pieza puede deslizarse lateralmente. En modo de cizallado se reduce la capacidad de carga a través del coeficiente de fricción de ambos materiales.

## Temperatura

Los imanes permanentes de altas prestaciones montados en el imán de elevación de cargas pierden a partir de una temperatura de más de 800C irreversiblemente sus propiedades magnéticas, de manera que a continuación aún con el imán enfriado nunca más se vuelve a alcanzar la plena capacidad de carga. Por favor observe las indicaciones en su producto o en el manual de instrucciones.

## MANTENIMIENTO E INSPECCIÓN DEL IMÁN DE ELEVACIÓN DE CARGAS

El usuario tiene la obligación de mantener y conservar el imán de elevación de cargas de acuerdo a las indicaciones del manual de instrucciones y según las normas y reglamentaciones específicas del país (p.ej. ASME B30.20B, DGVV-Information 209-013; AMVO).

Los intervalos de mantenimiento se asignan de acuerdo a la frecuencia de ejecución recomendada. En caso de presentarse una de las deficiencias indicadas, proceda de la siguiente manera:

### Antes de cada uso...

- Comprobar visualmente la presencia de daños en el imán de elevación de cargas
- Limpiar la superficie de la pieza y la superficie inferior magnética
- Liberar la superficie inferior magnética de óxido, virutas o irregularidades

### Semanalmente...

- Controlar la presencia de deformaciones, fisuras u otros defectos en el imán de elevación de cargas
- Comprobar el correcto funcionamiento y el encastre de la palanca de activación
- Comprobar la presencia de daños, deformaciones, fisuras o desgaste en el anillo de elevación articulado y en caso necesario encargar la sustitución
- Comprobar la presencia de rayaduras, depresiones o fisuras en la superficie inferior magnética, en caso necesario encargar la reparación al fabricante

### Mensualmente...

- Comprobar la legibilidad y la presencia de daños en las marcaciones y rotulaciones del imán de elevación de cargas y en caso necesario sustituirlas

### Anualmente...

- Encargar la comprobación de la capacidad de carga del imán de elevación de cargas al proveedor o a un taller autorizado

Es recomendable la verificación anual para la triple seguridad de estos imanes de elevación. Con gusto asumimos esta verificación de primera mano para usted. En este caso envíenos por favor un correo electrónico a:

**TML-Test@alfra.de**

Recibirá entonces inmediatamente una oferta y tendrá la seguridad que el imán de elevación se verifica con seguridad d e proceso; allí, donde también se produce.



**Reparaciones o modificaciones autónomas en el imán de elevación de cargas no están permitidas. ¡En caso de consultas o dudas diríjase al fabricante!**



## DATOS DETALLADOS DE PRESTACIONES DEL IMÁN DE ELEVACIÓN DE CARGAS TML 100

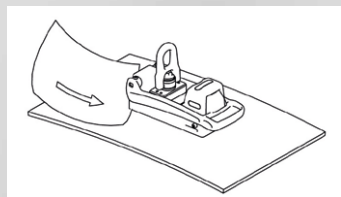
Valores para la capacidad de carga del imán TML 100 basados en material S235 JR por una parte fuerza de tracción máxima, vertical con 0° de desviación al eje de carga y adicionalmente bajo carga inclinada a 60 según EN 13155, en cada caso con un factor de seguridad de 3:1. No se realizan indicaciones sobre material redondo, debido a que TML 100 está optimizado para material plano y no pueden ser elevados materiales redondos u objetos abombados.

Tabla 2

Capacidad de carga en kg						
Grosor de material	Superficie limpia, rectificadaplana		Superficie oxidada, ligeramentarayada		Superficie irregular, oxidada o rugosa	
	Hendidura <0,1 mm		Hendidura = 0,25 mm		Hendidura = 0,5mm	
mm	0°	6°	0°	6°	0°	6°
2	30	27	25	22,5	22	19
3	50	45	40	36	35	31
4	80	72	60	54	45	40
5	95	85	70	63	50	45
6	100	90	70	63	50	45
>6	100	90	70	63	50	45

Capacidad de carga en lbs						
Grosor de material	Superficie limpia, rectificadaplana		Superficie oxidada, ligeramentarayada		Superficie irregular, oxidada o rugosa	
	Hendidura <0,004 pulg		Hendidura = 0,01 pulg.		Hendidura = 0,02 pulg.	
pulgadas	0°	6°	0°	6°	0°	6°
0.08	66	59	55	49	50	45
0.12	110	99	90	81	75	67
0.16	180	162	130	117	100	90
0.20	210	189	155	139	110	99
0.25	220	198	155	139	110	99
>0.25	220	198	155	139	110	99

Las dimensiones máximas de las cargas a ser elevadas dependen intensamente de la geometría y la resistencia a la flexión de las piezas, debido a que ante grandes flexiones se forma una hendidura de aire debajo de la superficie magnética y así se reduce considerablemente la capacidad de carga. Observe en cada procedimiento de elevación si se presenta una eventual deformación en la pieza y compruebe en caso necesario la generación de hendiduras en los bordes de la superficie de adherencia magnética recubierta TiN (p.ej. con una hoja de papel; 80g/m<sup>2</sup>).



**En caso de una deformación excesiva o una hendidura detenga inmediatamente el procedimiento de elevación.**



**Jamás superar las dimensiones y / o la capacidad de carga del espesor de material indicado en la tabla 2.**

# DECLARACIÓN DE CONFORMIDAD CEA EFECTOS DE LA DIRECTIVA DE MÁQUINAS 2006/42/CE

Por la presente nosotros,

Alfra GmbH  
2. Industriestr. 10  
68766 Hockenheim

que el imán permanente conmutable de elevación de cargas  
**TML 100 con TMC 300 montado**  
desde número de serie **1583Fo256**

cumple las siguientes directivas:

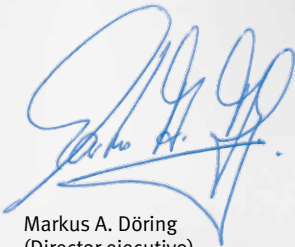
**EN ISO 12100:2010**  
**EN 13155:2003+A2:2009**

Esta declaración perderá su validez en caso de realizar cualquier modificación en el producto no acordada con el fabricante. La presente declaración también perderá su validez si el producto no se emplea conforme a los usos previstos señalados en la información para el usuario o si se incumplen los periodos regulares de mantenimiento conforme al indicado en estas instrucciones o en las regulaciones específicas del país.

Persona autorizada para compilar los documentos:

Alfra GmbH  
2. Industriestr. 10  
D-68766 Hockenheim

Hockenheim, 03/04/2017



Markus A. Döring  
(Director ejecutivo)



### Kjære kunde,

Tusen takk for at du har valgt et ALFRA produkt. Vennligst les denne bruksanvisningen nøye før du bruker produktet og oppbevar den sammen med godkjennelsessertifikatet / Samsvarserklæringen.

## SIKKERHETSINSTRUKS

Farer kan oppstå hvis man løfter med magneter som ikke har tilstrekkelig vedlikehold eller ved feil bruk. Dette kan medføre alvorlige skader eller død. Vennligst les nøye igjennom brukermanualen. Hvis du har spørsmål ta kontakt med produsent.



### Alltid...

- Aktiver løftemagneten helt
- Aktiver løftemagneten kun på stål og magnetiske stålmaterialer
- Bruk hele magnetfeltet
- Løft kun ved plane flater
- Sjekk den magnetiske kraften ved å løfte materialene litt opp, ca 10mm
- Hold magnetfeltet rent for støv, spon og andre partikler
- Sett magneten forsiktig på plass så man forhindrer ødeleggelse av magneten
- Sjekk feltet der du skal plassere magneten, spesielt hvis du skal svinge eller sette lasten vertikalt
- Makslastekapasitet må overholdes
- Sjekk det magnetiske området og hele magneten før bruk
- Bruk godkjente løftestropper og kraner
- Følg instruksene i bruksanvisningen
- Instruer nye brukere hvordan magnetene skal brukes, vedlikeholdes og kontrolleres før bruk
- Respekter nasjonale regler
- Oppbevares og brukes i tørre omgivelser

1.



### Aldri...

- Løfte runde eller buede materialer
- Overstige maksimal løftekapasitet
- Løfte last over mennesker eller dyr
- Løfte mer enn et arbeidsstykke av gangen
- Skru av magneten før lasten er sikkert plassert på et stødig sted
- La lasten svaie eller sette den brått ned
- Løfte materialer som overskrider anbefalte retningslinjer
- Løfte materialer med hulrom, borrhull og eller åpne splitter
- Løfte ubalanserte laster
- Modifisere løftemagneten eller fjerne lastetabellene
- Bruke løftemagneten hvis den er ødelagt eller mangler deler
- Belast underside av magneten med direkte slag
- Posisjonere deg selv under lasten
- Løfte gods i nærheten mennesker
- Forlate lasten uten tilsyn
- Bruke magneten uten å ha satt seg inn i hvordan den brukes
- Bruke magneten hvis du aldri har lest og forstått brukermanualen
- Bruke magneten til å bistå, løfte eller transportere mennesker
- Bruke magneten i høyere varme enn 60°C (140°F)
- Utsette magneten for etsende produkter



**Personer som bruker pacemaker eller annet medisinsk utstyr må ikke bruke denne magneten uten å konsultere sin lege.**

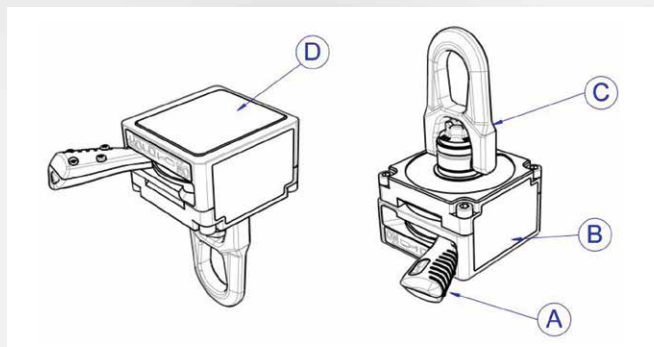
## RIKTIG BRUK

Manuell magnetene TML 100 er kun til bruk på magnetiske stålmaterier. Riktig bruk er å følge de retningslinjer som er beskrevet i brukermanualen for rett bruk. Riktig bruk og vedlikehold samt ettersyn / årlige godkjenning av løftemagnetene er brukerens ansvar. Dette er spesifisert fra produsent. Det er også brukerens ansvar å forstå brukermanualen.

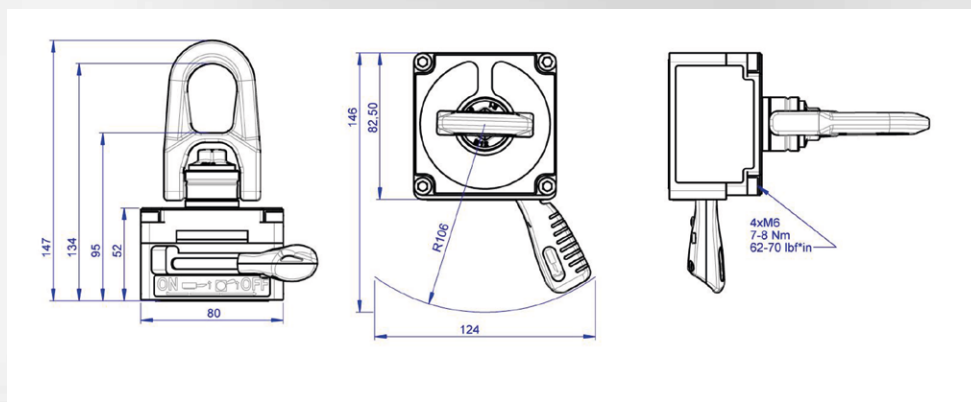
## PRODUKTBESKRIVELSE

TML 100 er en svitsjbar løftemagnet med manuell aktivering til bruk på magnetiske stålmaterier. Man slår på magneten ved å skyve aktiveringshendelen (A) til på (ON) posisjon. Manuell magneten (B) aktiveres i nedre del, magnetoverflaten (D). Takket være unikt design vil kompaktmagnetene utvikle stor kraft spesielt egnet for tynnere materialer enn 10mm. Aktiveringshendelen må løftes litt i enden og svitsjes 60° til av (OFF) posisjon for deaktivering / slås av. Vær forsiktig da det kan være tilbakeslagspenning (rekyl) i aktiveringshendelen spesielt på tynnematerialer.

Et stabilt håndtak (C) laget av aluminium bistår et sikkert og HMS riktig arbeid for å feste til en kran. Angitt løftekapasitet for magneten har en sikkerhetsfaktor på 3:1.



- A) Aktiveringshendel
- B) TMC 300 Magnet del (41100)
- C) Lastekrok
- D) Magnetoverflate



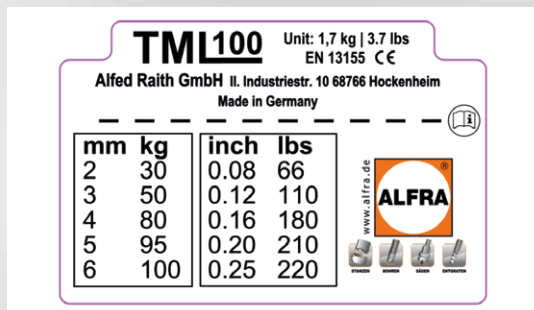
Vennligst les bruksanvisningen nøye før du tar magneten i bruk!

## TEKNISKE DATA

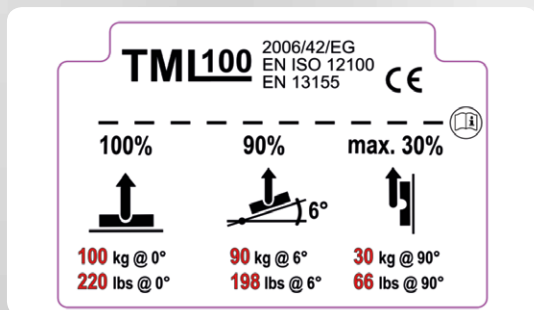
Prod.-No.	<b>41100.L</b>	
Betegnelse	TML 100 Løftemagnet	
Maks løsrivelseskraft	>300 kg fra 6 mm S235	>660 lbs fra 0.25"
Maks lastekapasitet: (Med sikkerhetsfaktor 3:1)	100 kg fra 6 mm S235	220 lbs fra 0.25"
Maks lastekapasitet: (Ved 6° helning ifht EN 13155 med sikkerhetsfaktor 3:1)	90 kg fra 6 mm S235	198 lbs fra 0.25"
Maks lastekapasitet: (Ved 90° helning er makslast med sikkerhetsfaktor 3:1)	30 kg fra 6 mm S235	66 lbs fra 0.25"
Egenvekt på magnet	1,7 kg	3.7 lbs
Lagringstemperatur	-30°C til +60°C	-22°F til +140°F
Brukstemperatur	-30°C til +60°C	-22°F til +140°F

## MERKING PÅ LØFTEMAGNETENE

Detaljert informasjon om bruk og løftekapasitet er merket på begge sider av magneten. Denne merkingen må ikke modifiseres, endres eller fjernes, i så fall kan ikke produsenten holdes ansvarlig for noen skade. Ny merking må bestilles fra produsent.



Art.-Nr.: 189414233



Art.-Nr.: 189414234

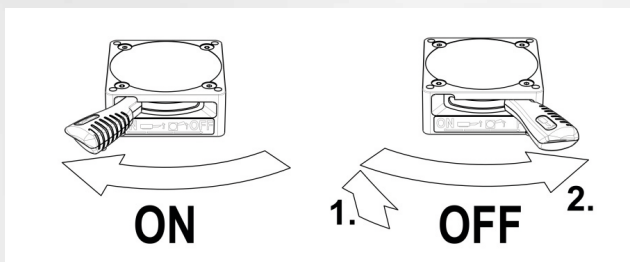


Art.-Nr.: 189414232

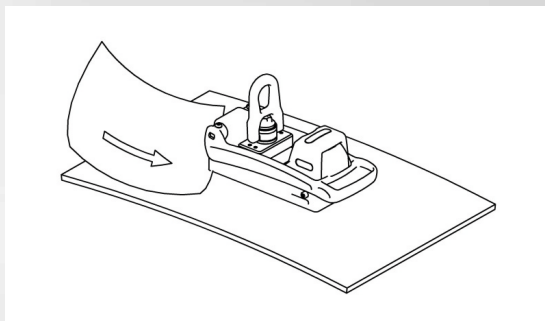
## KOM I GANG

Du har mottatt en komplett, operativ løftemagnet og en brukermanual. Vennligst sjekk emballasjen for transportskader og se til at forsendelsen er komplett. Har du spørsmål, kontakt din lokale forhandler.

1. Når hevarmen står i øvre posisjon er magneten avslått. Merk at den vil være litt magnetisk også i denne pos.
2. Følg brukermanualen. Tørk av arbeidsstykket og kontaktflaten til magneten.
3. Sett magneten i senter av det du skal løfte, for å forebygge at lasten vrir seg under løfting.
4. Monter magneten på beste måte ifht hva og hvordan det skal løftes.
5. Skyv aktiveringshendelen 60° til på (ON) posisjon hvor den tilter litt.
6. Sett lastekroken i ønsket posisjon og løft lasten ca 10mm opp for å sjekke om magneten holder lasten og at den står i senter av lasten.
7. Løft så lasten rolig og forsiktig og unngå risting eller brå bevegelser.
8. Etter at lasten er satt sikkert og forsiktig ned kan du deaktivere magneten ved å presse aktiveringshendelen opp (1) og presse hendelen mot av (OFF) posisjon.



Den maksimale størrelsen på arbeidsstykkene som kan lastes kommer an på geometrien og fleksibiliteten i stålet. Hvis materialet buer seg og man får et luftgap under magneten vil dette redusere maks løftekraft vesentlig. Under hvert løft må brukeren se etter om arbeidstykket bøyer seg eller om det dannes luftgap mellom arbeidsstykket og magnetens TiN bellegg, er man usikker prøv å stikk inn et papirark på ca 80gr/m<sup>2</sup>. Er det mulig så har du definitivt et luftgap og den totale løftekapasiteten reduseres betraktelig.



**Stopp umiddelbart hvis lasten deformeres / bøyes og / eller hvis det dannes et luftgap mellom arbeidsstykket og magneten.**

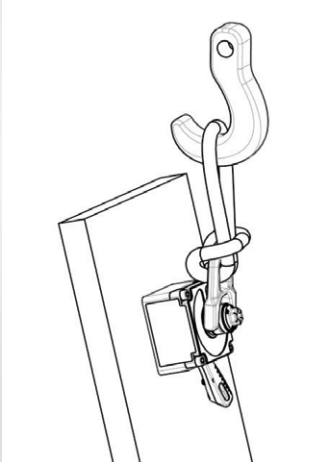


**Overskrid aldri løftekapasiteten eller gå utover material tykkelsen som er vist i tabell 2.**

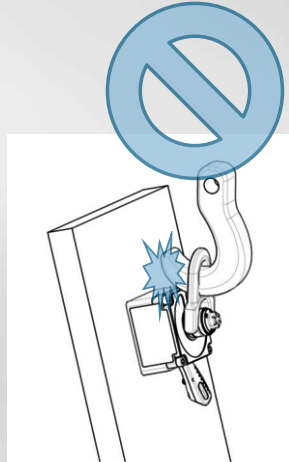
## LØFTING AV VERTIKALT GODS

Den unike designen av TML 100 løftemagnet muliggjør å løfte 90° vertikalt og dreie lasten inntil 360° fritt, i de fleste tilfeller.

1. Velg TML med svingel og en godkjent lastestropp så ikke kroken på kranen ødelegger magneten, da dette kan føre til:
  - Ekstremt begrenset lastekapasitet og maks løftekapasitet vil ikke lenger være mulig.
  - Beskytte magneten din fra ødeleggelse og øke dens levetid.

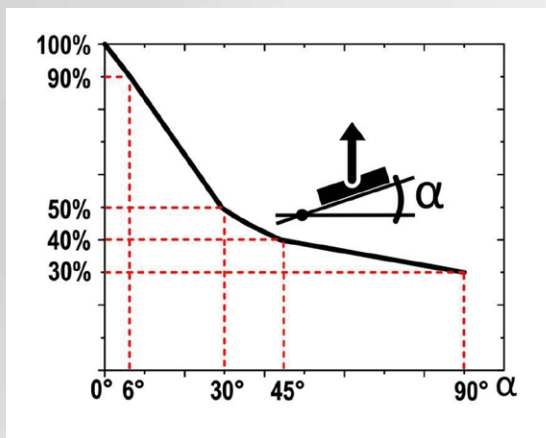


Figur 1



Figur 2

2. Løfter du horisontalt med magneten kan du bruke 100% av maksstyrken på det angitte produktet ifht overflate og materialtykkelse. Se tabell 2 og velg 100%. Men hvis magneten og dens last tilter litt utover en horisontal vinkel på 0° endres maksløftekapasitet drastisk. Ved en vertikal stilling på 90° (graders vinkel) vil løfteevnen være kun 30% av maksløftekapasitet tatt for gitt at overflaten av materialene er optimale. Ved små endringer i overflate kan variasjonen ved 90° (graders vinkel) være fra 10-35% av maksløftekapasitet.



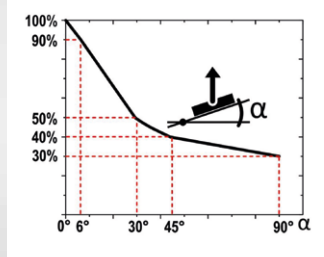
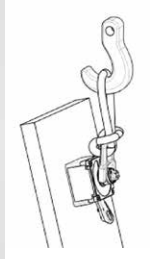
Løftekapasitetsendringer ved vinkling av lasten. Tabell 2. TML 100

Du kan kalkulere makslastekapasitet ut i fra denne tabellen, gitt at overflaten er optimal (plan, ren og uten rifter eller hull) med en sikkerhetsfaktor på 3:1.

### Eksempel mm:

Hvis du ønsker å løfte en plate med 6mm tykkelse i kvalitet S235 og platen står vertikalt i en vinkel på 90 grader i ditt stativ som vist i figur 1.

Material tykkelse: 6 mm → maks. lastekapasitet ved 0° = 100 kg (se tabell 2)  
Material: S235 → Materialet har magnetisme = 100 % (se tabell 1)  
Plassering av lasten: 90° tiltet; lastekrok-retning opp (se skisse)  
→ Lastekapasitet ifht eksempel = 30 %



**Makslastekapasitet med sikkerhetsfaktor 3:1 = 100 kg x 100 % x 30 % = 30 kg**



# GENERELL INFORMASJON IFHT BRUK AV MAGNETER OG SPESIFIKK BRUK AV TML

Den magnetiske flaten er lokalisert på undersiden av løftemagneten og innehar flere magnetiske forgreninger som til sammen utgjør den totale løftekapasiteten når den aktiveres. Den maksimale løftekapasiteten som kan oppnås påvirkes av forskjellige faktorer, se under:

## Materialtykkelse

Den magnetiske strømmen trenger et minimum av materialtykkelse for å flyte totalt inn i materialet. Under denne tykkelsen vil ikke den maksimale løftekapasiteten oppnås. Konvensjonelle magneter har en meget dyp inntrenging i materialet for å oppnå maksimal løftekapasitet noe som trenger ekstra tykt materiale for å oppnå maks løftekapasitet. I motsetning til TML magnetenes kompakte magnetfelt som oppnår maks løftekapasitet ved tynnere materialer (se tabell 2 i brukermanualen).

## Material

Hvert enkelt materiale reagerer forskjellig på inntrengingen av magnetisk kraft. Maks løftekapasitet oppnås på lav karbon stål. Stål med høyere andel av karbon eller hvor strukturen har blitt endret med varme, har mindre magnetisk kraft. Støpejern har enda mindre magnetisk kraft. Dette ser du i tabellen under.

Tabell 1

Material	Magnetisk styrke i %
Ulegert stål (0.1-0.3 % C innhold)	100
Ulegert stål (0.3-0.5 % C innhold)	90-95
Stål Støpejern	90
Grått støpejern	45
Nikkel	11
Rustfritt stål, aluminium, kobber, bronse	0

## Overflatekvalitet

Den maksimale løftekapasiteten til en magnet påvirkes av hvordan magnetstrømmen flyter rundt i materialet. Får de en fri flyt vil magnetkraften øke mellom polene. I motsetning til jern, har luft stor motstand mot magnetisk flyt / strøm. Hvis en får et luftgap mellom magneten og arbeidsstykke vil dette redusere løftekapasiteten. På samme måte vil maling, rust, olje, eller andre partikler som kan skape et luftgap mellom materialet og magneten redusere løftekapasiteten, dette gjelder også hvis ruheten på overflaten øker. Se tabellen på løftemagneten.

## Lastens dimensjoner

Når man jobber med store laster som bjelker eller plater kan de endre form ved løfting. En stor stålplate vil bue seg når den løftes og kan skape en annen overflate når den løftes slik at maks løftekapasitet reduseres av at man får luft mellom magneten og arbeidsstykket. Hulrom eller små arbeidstykker som ikke dekker hele magneten vil også ha redusert maks løftekapasitet.

## Plassering av løftemagneten

Løftemagneten må alltid stå i senter slik at arbeidsstykket er godt balansert slik at det som løftes forblir i den horisontale stillingen. I dette tilfellet vil den magnetiske kraften virke i rett vinkel på overflaten av materialet med en sikkerhetsfaktor på 3:1.

Hvis arbeidsstykket endrer posisjon fra horisontal til vertikal kan lasten gli ut sideveis pga den minskede kraften på vertikale løft.

## Temperatur

De sterke elektroniske magnetene vil miste sin magnetiske styrke ved å overstige 80°C. Dette er ikke reversibelt og den tapte kraften vil forbli borte selv når den kjøles ned igjen. Merk deg derfor hvilke temperaturer din magnet ikke skal overskride (se brukermanualen).

## VEDLIKEHOLD OG ETTERSYN AV DIN LØFTEMAGNET

Brukeren er ansvarlig for vedlikehold og ettersyn ifht et hvert lands gjeldene regler (e.g. ASME B30.20B, DGUV- Information 209-013; AMVO). I Norge skal dette gjøres en gang pr år for løftemagneter. Magnetene sertifiseres da sammen med annet løfteutstyr eller kan sendes inn til produsenten via din lokale forhandler.

Vedlikehold gjøres etter anbefalte intervaller.

### Før hver bruk...

- Se etter synlige defekter
- Tørk av arbeidsstykket og magnetens underside / plate
- Magnetens underside skal være fri for rust, partikler og andre fremmedlegemer

### Ukentlig...

- Sjekk løftemagneten og lastekroken for sprekker, deformasjoner eller andre defekter
- Sørg for at aktiveringshendelen fungerer som den skal
- Sjekk lastekroken for skader og slitasje og om den evt må byttes
- Sjekk at bunnen av magneten er fri for riper, bulker eller lignende. Produsenten reparerer dette ved behov

### Månedlig...

- Sjekk at merkingen på magneten er intakt, og erstatt denne om nødvendig

### Årlig...

- Sjekk løftekapasiteten hos en sertifisert bedrift eller av produsenten (via din lokale forhandler)

En årlig inspeksjon er påkrevd gjennom norsk lovgivning og vi hjelper deg gjerne med dette.  
Send oss en email til :

**TML-Test@alfra.de**

Du vil snarling motta en mail med pris og du vet da at den vil bli sertifisert av produsent og i henhold til ypperste standard. Samtidig vil vi ha mulighet til å bytte deler hvis det er behov. Det gjøres etter avtale.



**Uautoriserte reperasjoner er ikke tillatt. Har du spørsmål kontakt din lokale forhandler eller fabrikk direkte.**

## TEKNISK INFORMASJON FOR TML 100 LØFTEMAGNET

De lasteverdiene som er nevnt er basert på S235JR, kan sammenlignes med AISI 1020 kald valset stål, som har en maksimal, vertikal løftekraft ved 0° avvik fra belastningsaksen og i tillegg under en 6° helning på lasten vil være ifht EN 13155 og i hvert tilfelle med en sikkerhetsfaktor på 3:1. Brukermanualen tar ikke for seg noen tester på runde materialer da TML 100 ikke er konstruert for det og skal ikke brukes på slike materialer.

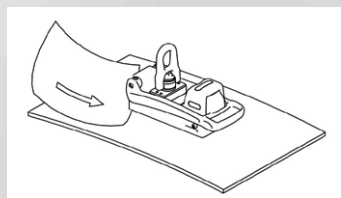
**Tabelle 2**

Løftekapasitet i kg						
Materialtykkelse	Ren, jevn overflate		Rusten, lett oppskrapet overflate		Ujevn, rusten eller ru overflate	
	Luftgap <0,1 mm		Luftgap = 0,25 mm		Luftgap = 0,5mm	
mm	0°	6°	0°	6°	0°	6°
2	30	27	25	22,5	22	19
3	50	45	40	36	35	31
4	80	72	60	54	45	40
5	95	85	70	63	50	45
6	100	90	70	63	50	45
>6	100	90	70	63	50	45

Løftekapasitet i lbs						
Materialtykkelse	Ren, jevn overflate		Rusten, lett oppskrapet overflate		Ujevn, rusten eller ru overflate	
	Luftgap <0,004 inch		Luftgap = 0,01 inch		Luftgap = 0,02 inch	
inch	0°	6°	0°	6°	0°	6°
0.08	66	59	55	49	50	45
0.12	110	99	90	81	75	67
0.16	180	162	130	117	100	90
0.20	210	189	155	139	110	99
0.25	220	198	155	139	110	99
>0.25	220	198	155	139	110	99

Den maksimale størrelsen på arbeidsstykkene som kan lastes kommer an på geometrien og fleksibiliteten i stålet. Hvis materialet buer seg og man får et luftgap under magneten vil dette redusere maks løftekraft vesentlig. Under hvert løft må brukeren se etter om arbeidstykket bøyer seg eller om det dannes luftgap mellom arbeidstykket og magnetens TiN belegg, er man usikker prøv å stikk inn et papirark på ca 80gr/m<sup>2</sup>. Er det mulig så har du definitivt et luftgap og den totale løftekapasiteten reduseres betraktelig.



**Stopp umiddelbart hvis lasten deformeres / bøyes og / eller hvis det dannes et luftgap mellom arbeidstykket og magneten.**



**Overskrid aldri løftekapasiteten eller gå utover material tykkelsen som er vist i tabell 2.**

# SAMSVARSERKLÆRING ER IHT. EU MASKINDIREKTIVET 2006/42/EC (MACHINERY DIRECTIVE 2006/42/EC)

Vi,

Alfra GmbH  
2. Industriestr. 10  
68766 Hockenheim/Germany

erklærer herved at manuell magnet type

**TML 100**

fra serie nr **140253** og oppover

stemmer overens med:

**EN ISO 12100:2010**

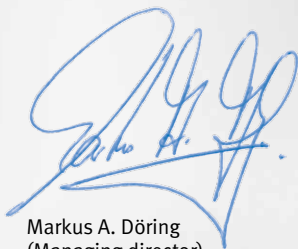
**EN 13155:2003+A2:2009**

Dette sertifikatet er ikke gyldig hvis produktet modifiseres / endres uten produsentens samtykke.  
Sertifikatet er heller ikke gyldig hvis brukeren ikke følger de retningslinjer som er gitt for vedlikehold,  
ettersyn og årlige inspeksjoner.

Dokumentansvarlig:

Alfra GmbH  
2. Industriestr. 10  
68766 Hockenheim

Hockenheim, 03.04.2017



Markus A. Döring  
(Managing director)









Passion for Tools

