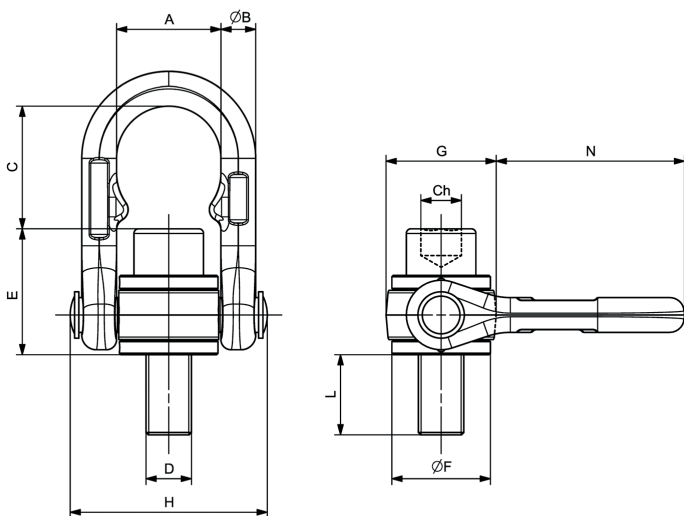


ANNEAU DE LEVAGE MÂLE AVEC ARTICULATION A837



UTILISATION:

Articulé et rotatif sa charge maximale utile est de 400 kg à 1,6 tonnes. Cet anneau de levage doit être orienté dans la direction de la traction avant le levage. Ne se tourne pas sous la charge ! Pour des détails complémentaires, reportez-vous au manuel d'utilisation.

CARACTÉRISTIQUES TECHNIQUES

- **Matières:** Acier haute résistance Grade 80
- **Finition:** Peinture époxy
- **Marquage:** CMU ; Lot de traçabilité, CE, Fabricant
- **Coefficient de sécurité:** 4 dans toutes les directions de charge.
- Orientable à 180°
- Rotation à 360°
- Testé 100 % Magnaflux

TABLEAU DES MESURES

Code	Filetage	CMU 0°	CMU 90°	A	B	C	D	E	F	G	H	L	N	CH	Poids
-	mm	t	t	mm	mm	mm	mm	mm	mm	mm	mm	mm	mm	mm	Kg
A83708	M8	0,4	0,4	36	12	50	8	35	34	38	68	18	53	6	0,46
A83710	M10	0,7	0,7	36	12	48	10	37	34	38	68	18	53	8	0,47
A83712	M12	1	1	36	12	46	12	39	34	38	68	23	53	10	0,48
A83714	M14	1,3	1,3	36	12	44	14	41	34	38	68	23	53	12	0,50
A83716	M16	1,6	1,6	36	12	42	16	43	34	38	68	28	53	14	0,53



ATTENTION

Il est impératif de consulter la notice d'utilisation du fabricant. Non destiné au levage de personnes. Cet ancrage est un accessoire de levage et est soumis aux vérifications générales périodiques obligatoires (arrêté du 1er mars 2004) au minimum 1 fois par an.