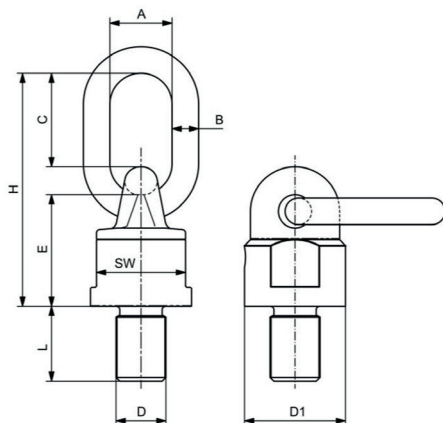


ANNEAU DE LEVAGE ÉMERILLON À OEIL C800



UTILISATION:

Cet anneau de levage à haute résistance est prévu pour être vissé sur une charge ou une machine afin d'être utilisé comme point d'ancrage et de pouvoir effectuer un levage ou un tirage en toute sécurité.

L'anneau de levage doit être orienté dans la direction de la traction avant le levage. Non rotatif avec charge ! Pour des détails complémentaires, reportez-vous au manuel d'utilisation.

Disponible sur demande avec filetage et longueur de la tige hors standard. Disponible avec filetage UNC

CARACTÉRISTIQUES TECHNIQUES

- **Matière:** Acier à haute résistance Grade 100
- **Finition:** Peinture époxy rouge
- **Marquage:** CMU, Lot de traçabilité, CE, Fabricant.
- **Coefficient de sécurité:** 4 dans toutes les directions de charge
- Orientable à 180°
- Rotation à 360°
- Testé 100 % Magnaflux

TABLEAU DES CHARGES

Code	CMU 0°	CMU 90°	Mesure	A	B	C	E	H	SW	D1	Poids
	t	t	mm	mm	mm	mm	mm	mm	mm	Ømm	Kg
C8000030816	0,6	0,3	M8x16	30	13	46	50	105	30	38	0,48
C8000030818	0,6	0,3	M8x18	30	13	46	50	105	30	38	0,48
C8000031018	0,6	0,3	M10x18	30	13	46	50	105	30	38	0,48
C8000051218	1	0,5	M12x18	30	13	46	50	105	30	38	0,50
C8000051225	1	0,5	M12x25	30	13	46	50	105	30	38	0,50
C8000101620	2	1,12	M16x20	30	13	46	50	105	30	38	0,53
C8000101630	2	1,12	M16x30	30	13	46	50	105	30	38	0,53
C8000102030	2	1,12	M20x30	30	13	46	50	105	30	38	0,53
C8000202030	4	2	M20x30	34	16	57	61	131	40	50	1,05
C8000302430	6,3	3,15	M24x30	40	18	70	68	153	48	58	1,63
C8000503035	10,6	5,3	M30x35	445	22	65	80	165	65	75	2,23
C8000503045	10,6	5,3	M30x45	45	22	65	80	165	65	75	2,23
C8000803035	12,5	8	M30x35	50	23	95	95	205	75	85	5,3
C8000803045	12,5	8	M30x45	50	23	95	95	205	75	85	5,3
C8000803654	12,5	8	M36x54	50	23	95	95	205	75	85	5,5
C8001004263	15	10	M42x63	50	23	95	95	205	75	85	10
C8001504860	25	15	M48x60	70	32	120	130	280	95	90	10
C8001505678	25	15	M56x78	70	32	120	130	280	95	120	10
C8001506496	25	15	M64x96	70	32	120	130	280	95	120	10
C80025072108	35	25	M72x108	90	45	130	165	338	140	170	29
C80030080120	35	30	M80x120	90	45	130	165	338	140	170	29
C8002806496	35	35	M64x96	90	45	130	165	338	140	170	29



ATTENTION

N'est pas préconisé pour un mouvement rotatoire continu en pleine charge. Il est impératif de consulter la notice d'utilisation du fabricant. Non destiné au levage de personnes.

Cet ancrage est un accessoire de levage et est soumis aux vérifications générales périodiques obligatoires (arrêté du 1er mars 2004) au minimum 1 fois par an.