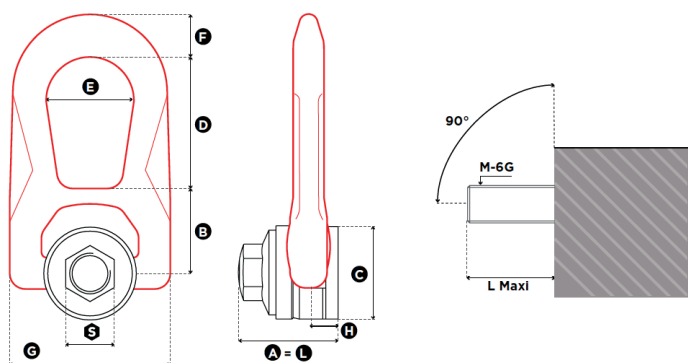


ANNEAU DE LEVAGE À DOUBLE ARTICULATION DSR FEMELLE



UTILISATION

L'anneau de levage femelle FE.DSR est un anneau à double articulation. Il est composé d'un anneau en acier GRADUP conçu pour réaliser des levages avec rotation de charges. Sa double articulation assure un alignement parfait avec l'élingue. L'anneau est articulé à 180° mais permet une rotation à 360°. Il est utilisable pour toute configuration de levage (axial, avec angle, basculement, rotation).

Utilisation recommandée pour un levage nécessitant une rotation continue avec charge.

CARACTÉRISTIQUES TECHNIQUES

- Coefficients de sécurité 5:1 et 4:1
- Pivotant sous charge
- Rotation 360° - Pivotement 180°
- Conforme à la Directive Machine 2006/42/CE
- Fabriqué selon la norme EN 1677-1
- Traçabilité par code individuel

TABLEAU DES CHARGES

Code	CMU Coefficient 5:1	CMU Coefficient 4:1	Diamètre	Couple de serrage	L1	S	A	B	C	D	E	F	G	H	Poids
	t	t	mm	Nm	mm	mm	mm	mm	mm	mm	mm	mm	mm	mm	Kg
FEDSRM8UP	0,4	0,5	M8 (x1,25)	6	45	20	45	40	45	53	38	17	76	13	0,9
FEDSRM10UP	0,5	0,9	M10 (x1,5)	10	45	20	45	40	45	53	38	17	76	13	0,9
FEDSRM12UP	1,05	1,3	M12 (x1,75)	15	45	20	45	40	45	53	38	17	76	13	0,9
FEDSR14UP	1,4	1,8	M14 (x2)	30	45	20	45	40	45	53	38	17	76	13	0,9
FEDSR16UP	2	2,3	M16 (x2)	50	45	20	45	40	45	53	38	17	76	13	0,9
FEDSRM18UP	2,3	2,3	M18 (x2,5)	70	62	24	62	55	60	83	55	25	115	19	2,6
FEDSRM20UP	2,5	2,5	M20 (x2,5)	100	62	24	62	55	60	83	55	25	115	19	2,6
FEDSRM22UP	3,3	4,5	M22 (x2,5)	120	62	24	62	55	60	83	55	25	115	19	2,6



ATTENTION

Suivre les instructions de la notice d'utilisation. Non destiné au levage de personnes. Cet ancrage est un accessoire de levage et est soumis aux vérifications générales périodiques obligatoires (arrêté du 1er mars 2004) au minimum 1 fois par an.

TABLEAUX DES ANGLES DE LEVAGE

COEFFICIENT DE SÉCURITÉ 5:1

α max : 90° β max : 60°

L : Charge a lever

FILETAGE MÉTRIQUE	Couple de serrage (Nm)					
Nombre d'anneaux de levage	-	1	2	1	2	-
Angle de levage β	-	0°	0°	0°	0°	0° → 45°
Angle de charge α	-	0°	0°	90°	90°	0° → 45°
FE.DSRM 8 UP	6	0,80	1,60	0,40	0,80	0,56
FE.DSRM 10 UP	10	1,30	2,60	0,70	1,40	0,98
FE.DSRM 12 UP	15	1,50	3,00	1,05	2,10	1,47
FE.DSMM 14 UP	30	2,50	5,00	1,40	2,80	1,96
FE.DSRM 16 UP	50	2,70	5,40	2,00	4,00	2,80
FE.DSRM 18 UP	70	2,50	5,00	2,30	4,60	3,22
FE.DSRM 20 UP	100	2,80	5,60	2,50	5,00	3,50
FE.DSRM 22 UP	120	5,50	11,00	3,50	7,00	4,90

FILETAGE MÉTRIQUE	Couple de serrage (Nm)						
Nombre d'anneaux de levage	-	2			3 → 4		
Angle de levage β	-	45° → 60°	Asymetrique		0° → 45°	45° → 60°	Asymetrique
Angle de charge α	-	45° → 60°	-		0° → 45°	45° → 60°	-
FE.DSRM 8 UP	6	0,40	0,40		0,84	0,60	0,40
FE.DSRM 10 UP	10	0,70	0,70		1,47	1,05	0,70
FE.DSRM 12 UP	15	1,05	1,05		2,21	1,58	1,05
FE.DSRM 14 UP	30	1,40	1,40		2,94	2,10	1,40
FE.DSRM 16 UP	50	2,00	2,00		4,20	3,00	2,00
FE.DSRM 18 UP	70	2,30	2,30		4,83	3,45	2,30
FE.DSRM 20 UP	100	2,50	2,50		5,25	3,75	2,50
FE.DSRM 22 UP	120	3,50	3,50		7,35	5,25	3,50

TABLEAUX DES ANGLES DE LEVAGE

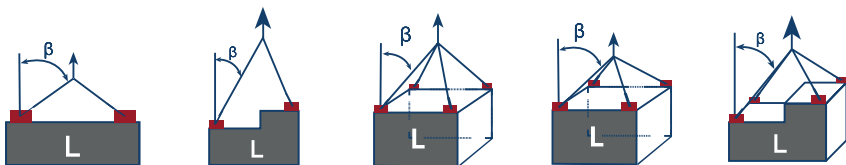
COEFFICIENT DE SÉCURITÉ 4:1

α max : 90° β max : 60°

L : Charge a lever



FILETAGE MÉTRIQUE	Couple de serrage (Nm)					
Nombre d'anneaux de levage	-	1	2	1	2	
Angle de levage β	-	0°	0°	0°	0°	0° → 45°
Angle de charge α	-	0°	0°	90°	90°	0° → 45°
FE.DSRM 8 UP	6	1,00	2,00	0,50	1,00	0,70
FE.DSRM 10 UP	10	1,50	3,00	0,90	1,80	1,26
FE.DSRM 12 UP	15	1,50	3,00	1,30	2,60	1,82
FE.DSMM 14 UP	30	2,60	5,20	1,80	3,60	2,52
FE.DSRM 16 UP	50	2,80	5,60	2,30	4,60	3,22
FE.DSRM 18 UP	70	2,50	5,00	2,30	4,60	3,22
FE.DSRM 20 UP	100	2,80	5,60	2,50	5,00	3,50
FE.DSRM 22 UP	120	6,00	12,00	4,50	9,00	6,30



FILETAGE MÉTRIQUE	Couple de serrage (Nm)					
Nombre d'anneaux de levage	-	2		3 → 4		
Angle de levage β	-	45° → 60°	Asymetrique	0° → 45°	45° → 60°	Asymetrique
Angle de charge α	-	45° → 60°	-	0° → 45°	45° → 60°	-
FE.DSRM 8 UP	6	0,50	0,50	1,05	0,75	0,50
FE.DSRM 10 UP	10	0,90	0,90	1,89	1,35	0,90
FE.DSRM 12 UP	15	1,30	1,30	2,73	1,95	1,30
FE.DSMM 14 UP	30	1,80	1,80	3,78	2,70	1,80
FE.DSRM 16 UP	50	2,30	2,30	4,83	3,45	2,30
FE.DSRM 18 UP	70	2,30	2,30	4,83	3,45	2,30
FE.DSRM 20 UP	100	2,50	2,50	5,25	3,75	2,50
FE.DSRM 22 UP	120	4,50	4,50	9,45	6,75	4,50