

ANNEAU DE LEVAGE EN INOX À DOUBLE ARTICULATION FEMELLE SS.FE.DSS



UTILISATION

L'anneau de levage universel en inox femelle SS.FE.DSS est un anneau à double articulation. Il est spécialement conçu pour réaliser des levages avec rotation de charges. Sa double articulation assure un alignement parfait avec l'élingue. Comme tous les anneaux en acier inoxydable de CODIPRO, le SS.FE.DSS présente une protection optimale contre la corrosion. Cela assure une longévité optimale de l'anneau et permet de l'utiliser dans des milieux humides, chimiques, marins, etc. L'anneau est articulé à 180° mais permet une rotation à 360°. Il est utilisable pour toute configuration de levage (axial, avec angle, basculement, rotation).

Utilisation recommandée pour un levage nécessitant une rotation continue avec charge.

CARACTÉRISTIQUES TECHNIQUES

- Coefficient de sécurité 4:1 et 5:1
- Acier inoxydable 316L
- Pivotant sous charge
- Rotation 360° - Pivotement 180°
- Conforme à la Directive Machine 2006/42/CE
- Fabriqué selon la norme EN 1677-1
- Traçabilité par code individuel

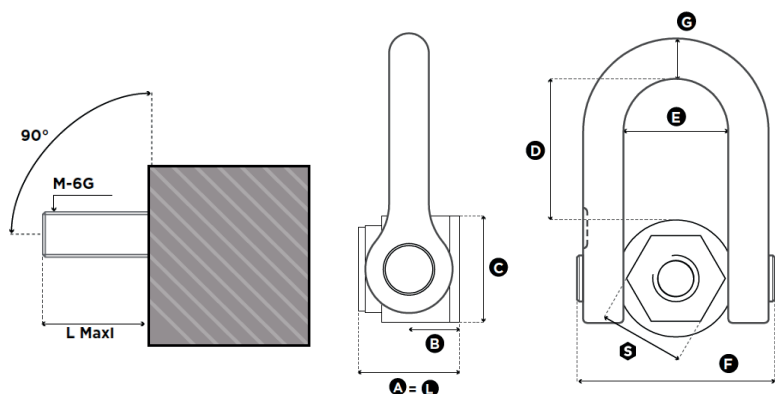


TABLEAU DES CHARGES

Code	CMU Coefficient 5:1	CMU Coefficient 4:1	Diamètre	Couple de serrage	L maxi	S	A	B	C	D	E	F	G	Poids
	t	t	mm	Nm	mm	mm	mm	mm	mm	mm	mm	mm	mm	Kg
SS.FE.DSSM24	2,7	2,70	M24	160	66	50	66	31	70	98	73	149	30	5,8
SS.FE.DSSM30	3,5	3,50	M30	250	66	50	66	31	70	98	73	149	30	5,8
SS.FE.DSSM33	3,5	3,50	M33	250	66	50	66	31	70	98	73	149	30	5,8
SS.FE.DSSM36	5	5	M36	320	66	50	66	31	70	98	73	149	30	5,8



ATTENTION

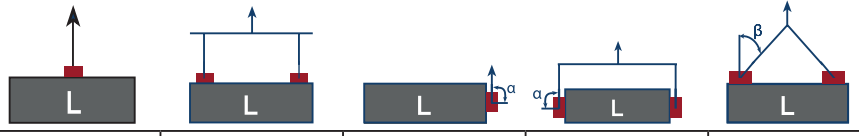
Suivre les instructions de la notice d'utilisation. Non destiné au levage de personnes. Cet ancrage est un accessoire de levage et est soumis aux vérifications générales périodiques obligatoires (arrêté du 1er mars 2004) au minimum 1 fois par an.

TABLEAUX DES ANGLES DE LEVAGE

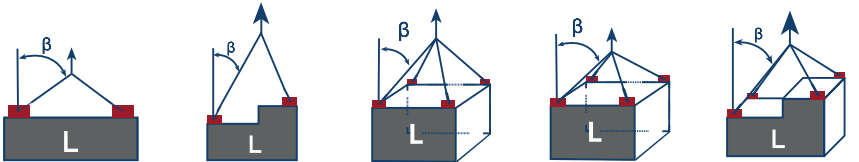
COEFFICIENT 5:1

α max : 90° β max : 60°

L : Charge a lever



FILETAGE MÉTRIQUE	Couple de serrage (Nm)					
Nombre d'anneaux de levage	-	1	2	1	2	2
Angle de levage β	-	0°	0°	0°	0°	0° → 45°
Angle de charge α	-	0°	0°	90°	90°	0° → 45°
SS.FE.DSS M 24	160	2,70	5,40	2,70	5,40	3,78
SS.FE.DSS M 30	250	3,50	7	3,50	7	4,90
SS.FE.DSS M 33	250	3,50	7	3,50	7	4,90
SS.FE.DSS M 36	320	5	10	5	10	7



FILETAGE MÉTRIQUE	Couple de serrage (Nm)					
Nombre d'anneaux de levage	-	2		3 → 4		
Angle de levage β	-	45° → 60°	Asymétrique	0° → 45°	45° → 60°	Asymétrique
Angle de charge α	-	45° → 60°	-	0° → 45°	45° → 60°	-
SS.FE.DSS M 24	160	2,70	2,70	5,67	4,05	2,70
SS.FE.DSS M 30	250	3,50	3,50	7,35	5,25	3,50
SS.FE.DSS M 33	250	3,50	3,50	7,35	5,25	3,50
SS.FE.DSS M 36	320	5	5	10,50	7,50	5

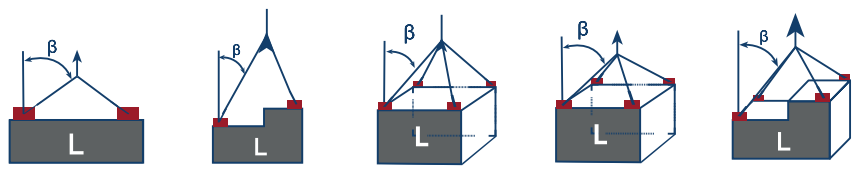
COEFFICIENT 4:1

α max : 90° β max : 60°

L : Charge a lever



FILETAGE MÉTRIQUE	Couple de serrage (Nm)					
Nombre d'anneaux de levage	-	1	2	1	2	2
Angle de levage β	-	0°	0°	0°	0°	0° → 45°
Angle de charge α	-	0°	0°	90°	90°	0° → 45°
SS.FE.DSS M 24	160	2,70	5,40	2,70	5,40	3,78
SS.FE.DSS M 30	250	3,50	7	3,50	7	4,90
SS.FE.DSS M 33	250	3,50	7	3,50	7	4,90
SS.FE.DSS M 36	320	5	10	5	10	7



FILETAGE MÉTRIQUE	Couple de serrage (Nm)					
Nombre d'anneaux de levage	-	2		3 → 4		
Angle de levage β	-	45° → 60°	Asymétrique	0° → 45°	45° → 60°	Asymétrique
Angle de charge α	-	45° → 60°	-	0° → 45°	45° → 60°	-
SS.FE.DSS M 24	160	2,70	5,40	5,67	4,05	2,70
SS.FE.DSS M 30	250	3,50	7	7,35	5,25	3,50
SS.FE.DSS M 33	250	3,50	7	7,35	5,25	3,50
SS.FE.DSS M 36	320	5	10	10,50	7,50	5