

## PINCE DE LEVAGE UNIVERSELLE



### UTILISATION :

Charge maximale utile : 0,5 à 5 tonnes.

Pince de levage universelle destinée à lever des pièces en acier.

### CARACTÉRISTIQUES TECHNIQUES

- Conçu pour le levage et le transport de tôles et poutres en acier.
- Mors de serrage et mors fixe trempés.
- Avec verrouillage pour les positions ouverte et fermée.
- Conçu pour des tôles d'une dureté superficielle allant jusqu'à HRC 37.
- Charge minimale: 10% de la capacité de charge. 5% pour les HRC < 27.
- Conforme à la Directive Machines 2006/42/CE.
- Livré avec certificat de contrôle, Déclaration CE de conformité et mode d'emploi.

Tableau des mesures

Code	Charge maximale utile	Plage de serrage	Poids
-	t	mm	Kg
PTUD05	0,5	123	123
PTUD1	1	mm	mm
PTUD2	2	123	123
PTUD3	3	mm	mm
PTUD5	5	123	123

## PINCE DE LEVAGE UNIVERSELLE

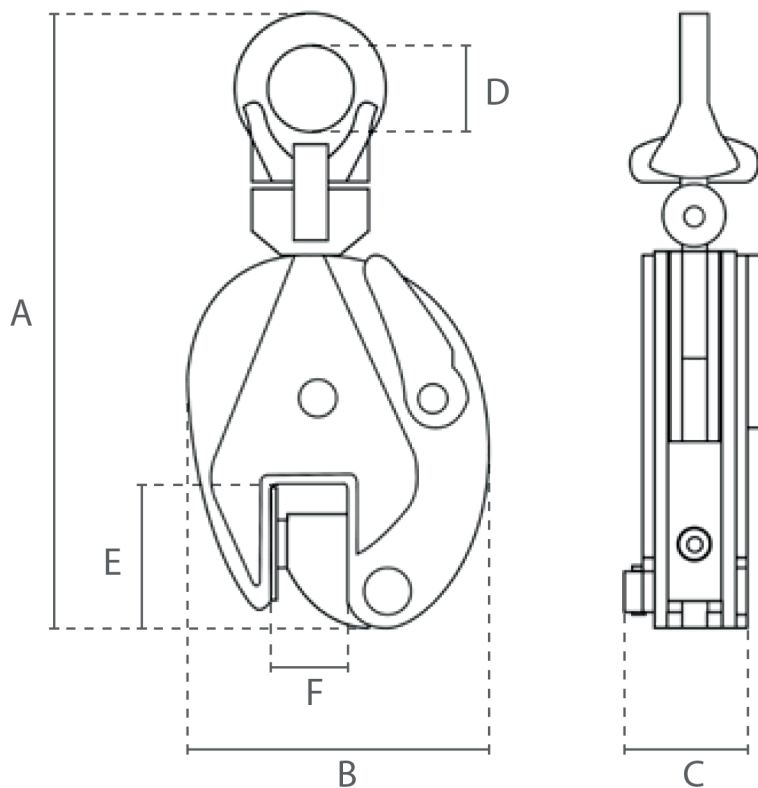


Tableau des mesures

Code	A	B	C	D	E	F
-	mm	mm	mm	mm	mm	mm
PTUD05	212	103	36	30	43	17
PTUD1	294	138	50	48	63	22
PTUD2	370	164	52	68	76	27
PTUD3	418	193	78	70	85	32
PTUD5	450	240	88	80	90	52