

## CRIC À CRÉMAILLÈRE



### UTILISATION :

Le cric à crémaillère est un appareil de levage qui vous permettra de lever des charges lourdes en toute sécurité grâce à son levier de sécurité à double cliquet.

### CARACTÉRISTIQUES TECHNIQUES

- Peut être utilisé dans n'importe quelle direction.
- Fabriqué en acier forgé à haute résistance.
- Les éléments porteurs sont extra-durcis.
- Disponible avec levier de sécurité ou levier à cliquet à double cliquet.
- Grande facilité de transport grâce aux poignées et aux leviers repliables.
- La capacité de charge au pied est de 70%.
- Conforme à la Directive Machines 2006/42/CE.
- Livré avec certificat de contrôle, déclaration CE de conformité et mode d'emploi.

### Tableau des mesures

Code	Charge maximale utile	Charge de test	Hauteur de levage	Effort pour chargement max	Poids
-	mm	mm	mm	mm	mm
CCDR015	1,5	16,5	300	190	10,7
CCDR3	3	33	355	196	21,3
CCDR05	5	55	330	235	28,9
CCDR10	10	110	360	431	47
CCDR20	20	220	315	650	72

## CRIC À CRÉMAILLÈRE

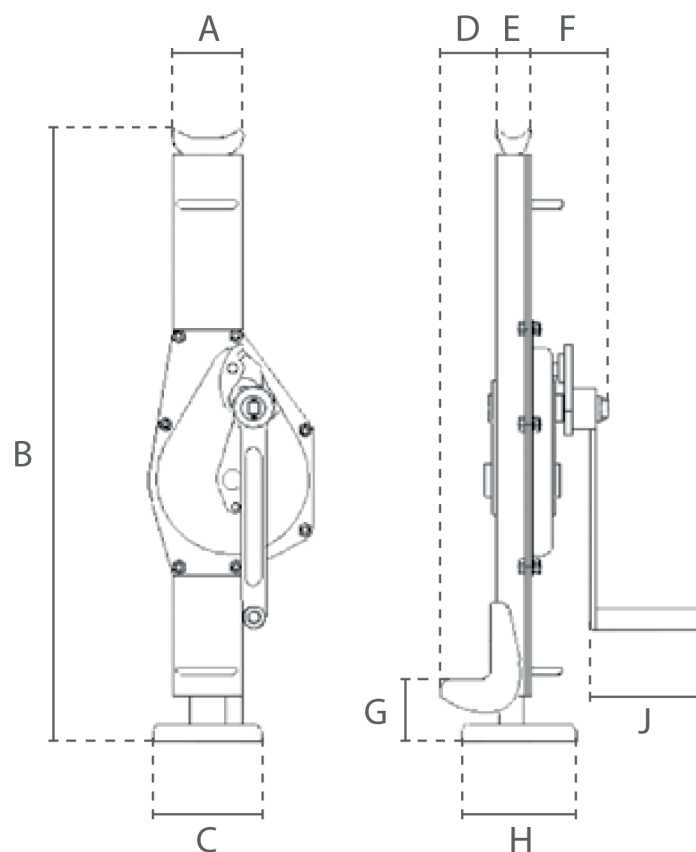


Tableau des mesures

Code	A	B	C	D	E	F	G	H	J
-	mm	mm	mm	mm	mm	mm	mm	mm	mm
CCDR015	77	605	100	55	40	74	55	110	126
CCDR3	84	720	130	65	48	89	55	140	126
CCDR05	106	735	140	70	65	97	60	175	126
CCDR10	122	795	140	90	74	115	70	175	250
CCDR20	153	840	150	90	90	132	90	185	250